

UDC

中华人民共和国国家标准



P

GB 50303—2002

建筑电气工程施工质量验收规范

Code of acceptance of construction quality

of electrical installation in building

2002—04—01 发布

2002—06—01 实施

中华人民共和国建设部

联合发布

中华人民共和国国家质量监督检验检疫总局

中华人民共和国国家标准

建筑电气工程施工质量验收规范

Code of acceptance of construction quality
of electrical installation in building

GB 50303-2002

主编部门:浙江省建设厅

批准部门:中华人民共和国建设部

施行日期:2002年6月1日

关于发布国家标准《建筑电气 工程施工质量验收规范》的通知

建标[2002]82号

根据建设部《关于印发〈二〇〇〇至二〇〇一年度工程建设国家标准制定、修订计划〉的通知》(建标[2001]87号)的要求,浙江省建设厅会同有关部门共同修订了《建筑电气工程施工质量验收规范》。我部组织有关部门对该规范进行了审查,现批准为国家标准,编号为 GB 50303—2002,自 2002 年 6 月 1 日起施行。其中,3.1.7、3.1.8、4.1.3、7.1.1、8.1.3、9.1.4、11.1.1、12.1.1、13.1.1、14.1.2、15.1.1、19.1.2、19.1.6、21.1.3、22.1.2、24.1.2、为强制性条文,必须严格执行。原《建筑电气安装工程质量检验评定标准》GBJ 303—88、《电气装置安装工程 1kV 及以下配线工程施工及验收规范》GB 50258—96、《电气装置安装工程电气照明装置施工及验收规范》GB 50259—96 同时废止。

本规范由建设部负责管理和对强制性条文的解释,浙江省开元安装集团有限公司负责具体技术内容的解释,建设部标准定额研究所组织中国计划出版社出版发行。

中华人民共和国建设部

二〇〇二年四月一日

前 言

本规范是根据建设部《关于印发〈二〇〇〇至二〇〇一年度工程建设国家标准制定、修订计划〉的通知》(建标[2001]87号)的要求,由浙江省建设厅负责组织主编单位浙江省开元安装集团有限公司(原浙江省工业设备安装公司)会同有关单位共同对《建筑电气安装工程质量检验评定标准》GBJ 303—88、《电气装置安装工程 1kV 及以下配线工程施工及验收规范》GB 50258—96、《电气装置安装工程电气照明装置施工及验收规范》GB 50259—96 修订而成的。

本规范在编制过程中,编制组进行了比较广泛的调配研究,总结了我国建筑电气工程施工质量控制和质量验收的实践经验,在坚持“验评分离、强化验收、完善手段、过程控制”指导原则的前提下,与《建筑工程施工质量验收统一标准》GB 50300—2001 协调一致,并征求了设计、监理、施工各有关单位的意见。于 2001 年 10 月进行审查定稿。

本规范是含有强制性条文的强制性标准。是以保证工程安全、使用功能、人体健康、环境效益和公众利益为重点,对建筑电气工程施工质量作出控制和验收的规定。同时也适当地规定了少许外观质量要求的条款。

本规范将来可难需要进行局部修订,有关局部修订的信息和条文内容将刊登在《工程建设标准化》杂志上。

本规范以黑体字标识和条文为强制性条文,必须严格执行。

为了提高规范质量请各单位在执行本标准的过程中,注意总结经验,积累资料,随时将有关意见和建议反馈给浙江省开元安装集团有限公司(地址:浙江省杭州市开元路 21 号 邮政编码 310001),以供今后修订时参考。

本规范主编单位、参编单位和主要起草人:

主 编 单 位:浙江省开元安装集团有限公司

参 编 单 位:北京市建设工程质量监督总站

杭州市建筑工程质量监督站

浙江省建筑设计研究院

上海市建设工程质量监督总站

主要起草人:钱大治 王振生 傅慈英 刘波平 林 翰

徐乃一 李维瑜

目 次

1	总 则	8
2	术 语	9
3	基本规定	11
3.1	一般规定	11
3.2	主要设备、材料、成品和半成品进场验收	11
3.3	工序交接确认	15
4	架空线路及杆上电气设备安装	20
4.1	主控项目	20
4.2	一般项目	20
5	变压器、箱式变电所安装	22
5.1	主控项目	22
5.2	一般项目	22
6	成套配电柜、控制柜(屏、台)和动力、 照明配电箱(盘)安装	24
6.1	主控项目	24
6.2	一般项目	25
7	低压电动机、电加热器及电动执行机构检查接线	27
7.1	主控项目	27
7.2	一般项目	27
8	柴油发电机组安装	28
8.1	主控项目	28
8.2	一般项目	28
9	不间断电源安装	29
9.1	主控项目	29
9.2	一般项目	29
10	低压电气动力设备试验和试运行	30
10.1	主控项目	30
10.2	一般项目	30
11	裸母线、封闭母线、插接式母线安装	31

11.1	主控项目	31
11.2	一般项目	31
12	电缆桥架安装和桥架内电缆敷设.....	33
12.1	主控项目	33
12.2	一般项目	33
13	电缆沟内和电缆竖井内电缆敷设.....	35
13.1	主控项目	35
13.2	一般项目	35
14	电线导管、电缆导管和线槽敷设.....	37
14.1	主控项目	37
14.2	一般项目	37
15	电线、电缆穿管和线槽敷线	39
15.1	主控项目	39
15.2	一般项目	39
16	槽板配线.....	40
16.1	主控项目	40
16.2	一般项目	40
17	钢索配线.....	41
17.1	主控项目	41
17.2	一般项目	41
18	电缆头制作、接线和线路绝缘测试.....	42
18.1	主控项目	42
18.2	一般项目	42
19	普通灯具安装	43
19.1	主控项目	43
19.2	一般项目	43
20	专用灯具安装	45
20.1	主控项目	45
20.2	一般项目	46
21	建筑物景观照明灯、航空障碍	48
	标志灯和庭院灯安装	48
21.1	主控项目	48

21.2	一般项目	49
22	开关、插座、风扇安装	51
22.1	主控项目	51
22.2	一般项目	52
23	建筑物照明通电试运行	53
23.1	主控项目	53
24	接地装置安装	54
24.1	主控项目	54
24.2	一般项目	54
25	避雷引下线和变配电室接地干线敷设	56
25.1	主控项目	56
25.2	一般项目	56
26	接闪器安装	58
26.1	主控项目	58
26.2	一般项目	58
27	建筑物等电位联结	59
27.1	主控项目	59
27.2	一般项目	59
28	分部(子分部)工程验收	60
附录 A	发电机交接试验	63
附录 B	低压电器交接试验	64
附录 C	母线螺栓搭接尺寸	65
附录 D	母线搭接螺栓的拧紧力矩	67
附录 E	室内裸母线最小安全净距	68
	本规范用词说明	70

1 总 则

1.0.1 为了加强建筑工程质量管理，统一建筑电气工程施工质量的验收，保证工程质量，制定本规范。

1.0.2 本规范适用于满足建筑物预期使用功能要求的电气安装工程施工质量验收。适用电压等级为 10kV 及以下。

1.0.3 本规范应与国家标准《建筑工程施工质量验收统一标准》GB 50300—2001 和相应的设计规范配套使用。

1.0.4 建筑电气工程施工中采用的工程技术文件、承包合同文件对施工质量验收的要求不得低于本规范的规定。

1.0.5 建筑电气工程施工质量验收除应执行本规范外，尚应符合国家现行有关标准、规范的规定。

2 术 语

2.0.1 布线系统 wiring system

一根电缆(电线)、多根电缆(电线)或母线以及固定它们的部件的组合。如果需要,布线系统还包括封装电缆(电线)或母线的部件。

2.0.2 电气设备 electrical equipment

发电、变电、输电、配电或用电的任何物件,诸如电机、变压器、电器、测量仪表、保护装置、布线系统的设备、电气用具。

2.0.3 用电设备 current-using equipment

将电能转换成其他形式能量(例如光能、热能、机械能)的设备。

2.0.4 电气装置 electrical installation

为实现一个或几个具体目的且特性相配合的电气设备的组合。

2.0.5 建筑电气工程(装置) electrical installation in building

为实现一个或几个具体目的且特性相配合的,由电气装置、布线系统和用电设备电气部分的组合。这种组合能满足建筑物预期的使用功能和安全要求,也能满足使用建筑物的人的安全需要。

2.0.6 导管 conduit

在电气安装中用来保护电线或电缆的圆型或非圆型的布线系统的一部分,导管有足够的密封性,使电线电缆只能从纵向引入,而不能从横向引入。

2.0.7 金属导管 metal conduit

由金属材料制成的导管。

2.0.8 绝缘导管 insulating conduit

没有任何导电部分(不管是内部金属衬套或是外部金属网、金属涂层等均不存在),由绝缘材料制成的导管。

2.0.9 保护导体(PE) protective conductor(PE)

为防止发生电击危险而与下列部件进行电气连接的一种导体:

- 裸露导电部件;
- 外部导电部件;
- 主接地端子;
- 接地电极(接地装置);
- 电源的接地点或人为的中性接点。

2.0.10 中性保护导体(PEN) PEN conductor

一种同时具有中性导体和保护导体功能的接地导体。

2.0.11 可接近的 accessible

(用于配线方式)在不损坏建筑物结构或装修的情况下就能移出或暴露的，或者不是永久性地封装在建筑物的结构或装修中的。

(用于设备)因为没有锁住的门、抬高或其他有效方法用来防护，而许可十分靠近者。

2.0.12 景观照明 landscape lighting

为表现建筑物造型特色、艺术特点、功能特征和周围环境布置的照明工程，这种工程通常在夜间使用。

3 基本规定

3.1 一般规定

3.1.1 建筑电气工程施工现场的质量管理，除应符合现行国家标准《建筑工程施工质量验收统一标准》GB 50300—2001的3.0.1规定外，尚应符合下列规定：

- 1 安装电工、焊工、起重吊装工和电气调试人员等，按有关要求持证上岗；
- 2 安装和调试用各类计量器具，应检定合格，使用时在有效期内。

3.1.2 除设计要求外，承力建筑钢结构构件上，不得采用熔焊连接固定电气线路、设备和器具的支架、螺栓等部件；且严禁热加工开孔。

3.1.3 额定电压交流1kV及以下、直流1.5kV及以下的应为低压电器设备、器具和材料；额定电压大于交流1kV、直流1.5kV的应为高压电器设备、器具和材料。

3.1.4 电气设备上计量仪表和与电气保护有关的仪表应检定合格，当投入试运行，应在有效期内。

3.1.5 建筑电气动力工程的空载试运行和建筑电气照明工程的负荷试运行，应按本规范规定执行；建筑电气动力工程的负荷试运行，依据电气设备及相关建筑设备的种类、特性，编制试运行方案或作业指导书，并应经施工单位审查批准、监理单位确认后执行。

3.1.6 动力和照明工程的漏电保护装置应做模拟动作试验。

3.1.7 接地(PE)或接零(PEN)支线必须单独与接地(PE)或接零(PEN)干线相连接，不得串联连接。

3.1.8 高压的电气设备和布线系统及继电保护系统的交接试验，必须符合现行国家标准《电气装置安装工程电气设备交接试验标准》GB 50150的规定。

3.1.9 低压的电气设备和布线系统的交接试验，应符合本规范的规定。

3.1.10 送至建筑智能化工程变送器的电量信号精度等级应符合设计要求，状态信号应正确；接收建筑智能化工程的指令应使建筑电气工程的自动开关动作符合指令要求，且手动、自动切换功能正常。

3.2 主要设备、材料、成品和半成品进场验收

3.2.1 主要设备、材料、成品和半成品进场检验结论应有记录，确认符合本规范规定，才能在施工中应用。

3.2.2 因有异议送有资质试验室进行抽样检测，试验室应出具检测报告，确认符合

本规范和相关技术标准规定，才能在施工中应用。

3.2.3 依法定程序批准进入市场的新电气设备、器具和材料进场验收，除符合本规范规定外，尚应提供安装、使用、维修和试验要求等技术文件。

3.2.4 进口电气设备、器具和材料进场验收，除符合本规范规定外，尚应提供商检证明和中文的质量合格证明文件、规格、型号、性能检测报告以及中文的安装、使用、维修和试验要求等技术文件。

3.2.5 经批准的免检产品或认定的名牌产品，当进场验收时，宜不做抽样检测。

3.2.6 变压器、箱式变电所、高压电器及电瓷制品应符合下列规定：

- 1 查验合格证和随带技术文件，变压器有出厂试验记录；
- 2 外观检查：有铭牌，附件齐全，绝缘件无缺损、裂纹，充油部分不渗漏，充气高压设备气压指示正常，涂层完整。

3.2.7 高低压成套配电柜、蓄电池柜、不间断电源柜、控制柜(屏、台)及动力、照明配电箱(盘)应符合下列规定：

- 1 查验合格证和随带技术文件，实行生产许可证和安全认证制度的产品，有许可证编号和安全认证标志。不间断电源柜有出厂试验记录；
- 2 外观检查：有铭牌，柜内元器件无损坏丢失、接线无脱落脱焊，蓄电池柜内电池壳体无碎裂、漏液，充油、充气设备无泄漏，涂层完整，无明显碰撞凹陷。

3.2.8 柴油发电机组应符合下列规定：

- 1 依据装箱单，核对主机、附件、专用工具、备品备件和随带技术文件，查验合格证和出厂试运行记录，发电机及其控制柜有出厂试验记录；
- 2 外观检查：有铭牌，机身无缺件，涂层完整。

3.2.9 电动机、电加热器、电动执行机构和低压开关设备等应符合下列规定：

- 1 查验合格证和随带技术文件，实行生产许可证和安全认证制度的产品，有许可证编号和安全认证标志；
- 2 外观检查：有铭牌，附件齐全，电气接线端子完好，设备器件无缺损，涂层完整。

3.2.10 照明灯具及附件应符合下列规定：

- 1 查验合格证，新型气体放电灯具有随带技术文件；
- 2 外观检查：灯具涂层完整，无损伤，附件齐全。防爆灯具铭牌上有防爆标志和防爆合格证号，普通灯具有安全认证标志；
- 3 对成套灯具的绝缘电阻、内部接线等性能进行现场抽样检测。灯具的绝缘电阻值不小于 $2M\Omega$ ，内部接线为铜芯绝缘电线，芯线截面积不小于 $0.5mm^2$ ，橡胶或

聚氯乙烯(PVC)绝缘电线的绝缘层厚度不小于 0.6mm。对游泳池和类似场所灯具(水下灯及防水灯具)的密闭和绝缘性能有异议时,按批抽样送有资质的试验室检测。

3.2.11 开关、插座、接线盒和风扇及其附件应符合下列规定:

- 1 查验合格证,防爆产品有防爆标志和防爆合格证号,实行安全认证制度的产品有安全认证标志;
- 2 外观检查:开关、插座的面板及接线盒箱体完整、无碎裂、零件齐全,风扇无损坏,涂层完整,调速器等附件适配;
- 3 对开关、插座的电气和机械性能进行现场抽样检测。检测规定如下:
 - 1)不同极性带电部件间的电气间隙和爬电距离不小于 3mm;
 - 2)绝缘电阻值不小于 5MΩ;
 - 3)用自攻锁紧螺钉或自切螺钉安装的,螺钉与软塑固定件旋合长度不小于 8mm,软塑固定件在经受 10 次拧紧退出试验后,无松动或掉渣,螺钉及螺纹无损坏现象;
 - 4)金属间相旋合的螺钉螺母,拧紧后完全退出,反复 5 次仍能正常使用。
- 4 对开关、插座、接线盒及其面板等塑料绝缘材料阻燃性能有异议时,按批抽样送有资质的试验室检测。

3.2.12 电线、电缆应符合下列规定:

- 1 按批查验合格证,合格证有生产许可证编号,按《额定电压 450/750V 及以下聚氯乙烯绝缘电缆》GB 5023.1~5023.7 标准生产的产品有安全认证标志;
- 2 外观检查:包装完好,抽检的电线绝缘层完整无损,厚度均匀。电缆无压扁、扭曲,铠装不松卷。耐热、阻燃的电线、电缆外护层有明显标识和制造厂标;
- 3 按制造标准,现场抽样检测绝缘层厚度和圆形线芯的直径;线芯直径误差不大于标称直径的 1%;常用的 BV 型绝缘电线的绝缘层厚度不小于表 3.2.12 的规定;

表 3. 2. 12 BV 型绝缘电线的绝缘层厚度

序号	1	2	3	4	5	6	7	8	9	10	11	12	13	14	15	16	17
电线芯线标称截面积 (mm ²)	1.5	2.5	4	6	10	16	25	35	50	70	95	120	150	185	240	300	400
绝缘层厚度规定值 (mm)	0.7	0.8	0.8	0.8	1.0	1.0	1.2	1.2	1.4	1.4	1.6	1.6	1.8	2.0	2.2	2.4	2.6

- 4 对电线、电缆绝缘性能、导电性能和阻燃性能有异议时,按批抽样送有资质的试验室检测。

3.2.13 导管应符合下列规定:

- 1 按批查验合格证;

2 外观检查：钢导管无压扁、内壁光滑。非镀锌钢导管无严重锈蚀，按制造标准油漆出厂的油漆完整；镀锌钢导管镀层覆盖完整、表面无锈斑；绝缘导管及配件不碎裂、表面有阻燃标记和制造厂标；

3 按制造标准现场抽样检测导管的管径、壁厚及均匀度。对绝缘导管及配件的阻燃性能有异议时，按批抽样送有资质的试验室检测。

3.2.14 型钢和电焊条应符合下列规定：

1 按批查验合格证和材质证明书；有异议时，按批抽样送有资质的试验室检测；

2 外观检查：型钢表面无严重锈蚀，无过度扭曲、弯折变形；电焊条包装完整，拆包抽检，焊条尾部无锈斑。

3.2.15 镀锌制品(支架、横担、接地极、避雷用型钢等)和外线金具应符合下列规定：

1 按批查验合格证或镀锌厂出具的镀锌质量证明书；

2 外观检查：镀锌层覆盖完整、表面无锈斑，金具配件齐全，无砂眼；

3 对镀锌质量有异议时，按批抽样送有资质的试验室检测。

3.2.16 电缆桥架、线槽应符合下列规定：

1 查验合格证；

2 外观检查：部件齐全，表面光滑、不变形；钢制桥架涂层完整，无锈蚀；玻璃钢制桥架色泽均匀，无破损碎裂；铝合金桥架涂层完整，无扭曲变形，不压扁，表面不划伤。

3.2.17 封闭母线、插接母线应符合下列规定：

1 查验合格证和随带安装技术文件；

2 外观检查：防潮密封良好，各段编号标志清晰，附件齐全，外壳不变形，母线螺栓搭接面平整、镀层覆盖完整、无起皮和麻面；插接母线上的静触头无缺损、表面光滑、镀层完整。

3.2.18 裸母线、裸导线应符合下列规定：

1 查验合格证；

2 外观检查：包装完好，裸母线平直，表面无明显划痕，测量厚度和宽度符合制造标准；裸导线表面无明显损伤，不松股、扭折和断股(线)，测量线径符合制造标准。

3.2.19 电缆头部件及接线端子应符合下列规定：

1 查验合格证；

2 外观检查：部件齐全，表面无裂纹和气孔，随带的袋装涂料或填料不泄漏。

3.2.20 钢制灯柱应符合下列规定：

1 按批查验合格证；

2 外观检查涂层完整，根部接线盒盒盖紧固件和内置熔断器、开关等器件齐全，盒盖密封垫片完整。钢柱内设有专用接地螺栓，地脚螺孔位置按提供的附图尺寸，允许偏差为±2mm。

3.2.21 钢筋混凝土电杆和其他混凝土制品应符合下列规定：

1 按批查验合格证；

2 外观检查：表面平整，无缺角露筋，每个制品表面有合格印记；钢筋混凝土电杆表面光滑，无纵向、横向裂纹，杆身平直，弯曲不大于杆长的 1/1000。

3.3 工序交接确认

3.3.1 架空线路及杆上电气设备安装应按以下程序进行：

1 线路方向和杆位及拉线坑位测量埋桩后，经检查确认，才能挖掘杆坑和拉线坑；

2 杆坑、拉线坑的深度和坑型，经检查确认，才能立杆和埋设拉线盘；

3 杆上高压电气设备交接试验合格，才能通电；

4 架空线路做绝缘检查，且经单相冲击试验合格，才能通电；

5 架空线路的相位经检查确认，才能与接户线连接。

3.3.2 变压器、箱式变电所安装应按以下程序进行：

1 变压器、箱式变电所的基础验收合格，且对埋入基础的电线导管、电缆导管和变压器进、出线预留孔及相关预埋件进行检查，才能安装变压器、箱式变电所；

2 杆上变压器的支架紧固检查后，才能吊装变压器且就位固定；

3 变压器及接地装置交接试验合格，才能通电。

3.3.3 成套配电柜、控制柜(屏、台)和动力、照明配电箱(盘)安装应按以下程序进行：

1 埋设的基础型钢和柜、屏、台下的电缆沟等相关建筑物检查合格，才能安装柜、屏、台；

2 室内外落地动力配电箱的基础验收合格，且对埋入基础的电线导管、电缆导管进行检查，才能安装箱体；

3 墙上明装的动力、照明配电箱(盘)的预埋件(金属埋件、螺栓)，在抹灰前预留和预埋；暗装的动力、照明配电箱的预留孔和动力、照明配线的线盒及电线导管等，经检查确认到位，才能安装配电箱(盘)；

4 接地(PE)或接零(PEN)连接完成后，核对柜、屏、台、箱、盘内的元件规格、型号，且交接试验合格，才能投入试运行。

3.3.4 低压电动机、电加热器及电动执行机构应与机械设备完成连接，绝缘电阻测试合格，经手动操作符合工艺要求，才能接线。

3.3.5 柴油发电机组安装应按以下程序进行：

1 基础验收合格，才能安装机组；

2 地脚螺栓固定的机组经初平、螺栓孔灌浆、精平、紧固地脚螺栓、二次灌浆等机械安装程序；安放式的机组将底部垫平、垫实；

3 油、气、水冷、风冷、烟气排放等系统和隔振防噪声设施安装完成；按设计要求配置的消防器材齐全到位；发电机静态试验、随机配电盘控制柜接线检查合格，才能空载试运行；

4 发电机空载试运行和试验调整合格，才能负荷试运行；

5 在规定时间内，连续无故障负荷试运行合格，才能投入备用状态。

3.3.6 不间断电源按产品技术要求试验调整，应检查确认，才能接至馈电网路。

3.3.7 低压电气动力设备试验和试运行应按以下程序进行：

1 设备的可接近裸露导体接地(PE)或接零(PEN)连接完成，经检查合格，才能进行试验；

2 动力成套配电(控制)柜、屏、台、箱、盘的交流工频耐压试验、保护装置的动作试验合格，才能通电；

3 控制回路模拟动作试验合格，盘车或手动操作，电气部分与机械部分的转动或动作协调一致，经检查确认，才能空载试运行。

3.3.8 裸母线、封闭母线、插接式母线安装应按以下程序进行：

1 变压器、高低压成套配电柜、穿墙套管及绝缘子等安装就位，经检查合格，才能安装变压器和高低压成套配电柜的母线；

2 封闭、插接式母线安装，在结构封顶、室内底层地面施工完成或已确定地面标高、场地清理、层间距离复核后，才能确定支架设置位置；

3 与封闭、插接式母线安装位置有关的管道、空调及建筑装修工程施工基本结束，确认扫尾施工不会影响已安装的母线，才能安装母线；

4 封闭、插接式母线每段母线组对接续前，绝缘电阻测试合格，绝缘电阻值大于 $20M\Omega$ ，才能安装组对；

5 母线支架和封闭、插接式母线的外壳接地(PE)或接零(PEN)连接完成，母线绝缘电阻测试和交流工频耐压试验合格，才能通电。

3.3.9 电缆桥架安装和桥架内电缆敷设应按以下程序进行：

1 测量定位，安装桥架的支架，经检查确认，才能安装桥架；

- 2 桥架安装检查合格，才能敷设电缆；
- 3 电缆敷设前绝缘测试合格，才能敷设；
- 4 电缆电气交接试验合格，且对接线去向、相位和防火隔堵措施等检查确认，才能通电。

3.3.10 电缆在沟内、竖井内支架上敷设应按以下程序进行：

- 1 电缆沟、电缆竖井内的施工临时设施、模板及建筑废料等清除，测量定位后，才能安装支架；
- 2 电缆沟、电缆竖井内支架安装及电缆导管敷设结束，接地(PE)或接零(PEN)连接完成，经检查确认，才能敷设电缆；
- 3 电缆敷设前绝缘测试合格，才能敷设；
- 4 电缆交接试验合格，且对接线去向、相位和防火隔堵措施等检查确认，才能通电。

3.3.11 电线导管、电缆导管和线槽敷设应按以下程序进行：

- 1 除埋入混凝土中的非镀锌钢导管外壁不做防腐处理外，其他场所的非镀锌钢导管内外壁均做防腐处理，经检查确认，才能配管；
- 2 室外直埋导管的路径、沟槽深度、宽度及垫层处理经检查确认，才能埋设导管；
- 3 现浇混凝土板内配管在底层钢筋绑扎完成，上层钢筋未绑扎前敷设，且检查确认，才能绑扎上层钢筋和浇捣混凝土；
- 4 现浇混凝土墙体中的钢筋网片绑扎完成，门、窗等位置已放线，经检查确认，才能在墙体内配管；
- 5 被隐蔽的接线盒和导管在隐蔽前检查合格，才能隐蔽；
- 6 在梁、板、柱等部位明配管的导管套管、埋件、支架等检查合格，才能配管；
- 7 吊顶上的灯位及电气器具位置先放样，且与土建及各专业施工单位商定，才能在吊顶内配管；
- 8 顶棚和墙面的喷浆、油漆或壁纸等基本完成，才能敷设线槽、槽板。

3.3.12 电线、电缆穿管及线槽敷线应按以下程序进行：

- 1 接地(PE)或接零(PEN)及其他焊接施工完成，经检查确认，才能穿入电线或电缆以及线槽内敷线；
- 2 与导管连接的柜、屏、台、箱、盘安装完成，管内积水及杂物清理干净，经检查确认，才能穿入电线、电缆；
- 3 电缆穿管前绝缘测试合格，才能穿入导管；

4 电线、电缆交接试验合格，且对接线去向和相位等检查确认，才能通电。

3.3.13 钢索配管的预埋件及预留孔，应预埋、预留完成；装修工程除地面外基本结束，才能吊装钢索及敷设线路。

3.3.14 电缆头制作和接线应按以下程序进行：

- 1 电缆连接位置、连接长度和绝缘测试经检查确认，才能制作电缆头；
- 2 控制电缆绝缘电阻测试和校线合格，才能接线；
- 3 电线、电缆交接试验和相位核对合格，才能接线。

3.3.15 照明灯具安装应按以下程序进行：

1 安装灯具的预埋螺栓、吊杆和吊顶上嵌入式灯具安装专用骨架等完成，按设计要求做承载试验合格，才能安装灯具；

2 影响灯具安装的模板、脚手架拆除；顶棚和墙面喷浆、油漆或壁纸等及地面清理工作基本完成后，才能安装灯具；

3 导线绝缘测试合格，才能灯具接线；

4 高空安装的灯具，地面通断电试验合格，才能安装。

3.3.16 照明开关、插座、风扇安装：吊扇的吊钩预埋完成；电线绝缘测试应合格，顶棚和墙面的喷浆、油漆或壁纸等应基本完成，才能安装开关、插座和风扇。

3.3.17 照明系统的测试和通电试运行应按以下程序进行：

1 电线绝缘电阻测试前电线的接续完成；

2 照明箱(盘)、灯具、开关、插座的绝缘电阻测试在就位前或接线前完成；

3 备用电源或事故照明电源作空载自动投切试验前拆除负荷，空载自动投切试验合格，才能做有载自动投切试验；

4 电气器具及线路绝缘电阻测试合格，才能通电试验；

5 照明全负荷试验必须在本条的 1、2、4 完成后进行。

3.3.18 接地装置安装应按以下程序进行：

1 建筑物基础接地体：底板钢筋敷设完成，按设计要求做接地施工，经检查确认，才能支模或浇捣混凝土；

2 人工接地体：按设计要求位置开挖沟槽，经检查确认，才能打入接地极和敷设地下接地干线；

3 接地模块：按设计位置开挖模块坑，并将地下接地干线引到模块上，经检查确认，才能相互焊接；

4 装置隐蔽：检查验收合格，才能覆土回填。

3.3.19 引下线安装应按以下程序进行：

1 利用建筑物柱内主筋作引下线，在柱内主筋绑扎后，按设计要求施工，经检查确认，才能支模；

2 直接从基础接地体或人工接地体暗敷埋入粉刷层内的引下线，经检查确认不外露，才能贴面砖或刷涂料等；

3 直接从基础接地体或人工接地体引出明敷的引下线，先埋设或安装支架，经检查确认，才能敷设引下线。

3.3.20 等电位联结应按以下程序进行：

1 总等电位联结：对可作导电接地体的金属管道入户处和供总等电位联结的接地干线的位置检查确认，才能安装焊接总等电位联结端子板，按设计要求做总等电位联结；

2 辅助等电位联结：对供辅助等电位联结的接地母线位置检查确认，才能安装焊接辅助等电位联结端子板，按设计要求做辅助等电位联结；

3 对特殊要求的建筑金属屏蔽网箱，网箱施工完成，经检查确认，才能与接地线连接。

3.3.21 接闪器安装：接地装置和引下线应施工完成，才能安装接闪器，且与引下线连接。

3.3.22 防雷接地系统测试：接地装置施工完成测试应合格；避雷接闪器安装完成，整个防雷接地系统连成回路，才能系统测试。

4 架空线路及杆上电气设备安装

4.1 主控项目

4.1.1 电杆坑、拉线坑的深度允许偏差，应不深于设计坑深 100mm、不浅于设计坑深 50mm。

4.1.2 架空导线的弧垂值，允许偏差为设计弧垂值的 $\pm 5\%$ ，水平排列的同档导线间弧垂值偏差为 $\pm 50\text{mm}$ 。

4.1.3 变压器中性点应与接地装置引出干线直接连接，接地装置的接地电阻值必须符合设计要求。

4.1.4 杆上变压器和高压绝缘子、高压隔离开关、跌落式熔断器、避雷器等必须按本规范第 3.1.8 条的规定交接试验合格。

4.1.5 杆上低压配电箱的电气装置和馈电线路交接试验应符合下列规定：

- 1 每路配电开关及保护装置的规格、型号，应符合设计要求；
- 2 相间和相对地间的绝缘电阻值应大于 $0.5\text{M}\Omega$ ；
- 3 电气装置的交流工频耐压试验电压为 1kV ，当绝缘电阻值大于 $10\text{M}\Omega$ 时，可采用 2500V 兆欧表摇测替代，试验持续时间 1min ，无击穿闪络现象。

4.2 一般项目

4.2.1 拉线的绝缘子及金具应齐全，位置正确，承力拉线应与线路中心线方向一致，转角拉线应与线路分角线方向一致。拉线应收紧，收紧程度与杆上导线数量规格及弧垂值相适配。

4.2.2 电杆组立应正直，直线杆横向位移不应大于 50mm ，杆梢偏移不应大于梢径的 $1/2$ ，转角杆紧线后不向内角倾斜，向外角倾斜不应大于 1 个梢径。

4.2.3 直线杆单横担应装于受电侧，终端杆、转角杆的单横担应装于拉线侧。横担的上下歪斜和左右扭斜，从横担端部测量不应大于 20mm 。横担等镀锌制品应热浸镀锌。

4.2.4 导线无断股、扭绞和死弯，与绝缘子固定可靠，金具规格应与导线规格适配。

4.2.5 线路的跳线、过引线、接户线的线间和线对地间的安全距离，电压等级为 $6\sim 10\text{kV}$ 的，应大于 300mm ；电压等级为 1kV 及以下的，应大于 150mm 。用绝缘导线架设的线路，绝缘破口处应修补完整。

4.2.6 杆上电气设备安装应符合下列规定：

- 1 固定电气设备的支架、紧固件为热浸镀锌制品，紧固件及防松零件齐全；
- 2 变压器油位正常、附件齐全、无渗油现象、外壳涂层完整；
- 3 跌落式熔断器安装的相间距离不小于 500mm；熔管试操动能自然打开旋下；
- 4 杆上隔离开关分、合操动灵活，操动机构机械锁定可靠，分合时三相同期性好，分闸后，刀片与静触头间空气间隙距离不小于 200mm；地面操作杆的接地(PE)可靠，且有标识；
- 5 杆上避雷器排列整齐，相间距离不小于 350mm，电源侧引线铜线截面积不小于 16mm^2 、铝线截面积不小于 25mm^2 ，接地侧引线铜线截面积不小于 25mm^2 ，铝线截面积不小于 35mm^2 。与接地装置引出线连接可靠。

5 变压器、箱式变电所安装

5.1 主控项目

5.1.1 变压器安装应位置正确，附件齐全，油浸变压器油位正常，无渗油现象。

5.1.2 接地装置引出的接地干线与变压器的低压侧中性点直接连接；接地干线与箱式变电所的 N 母线和 PE 母线直接连接；变压器箱体、干式变压器的支架或外壳应接地(PE)。所有连接应可靠，紧固件及防松零件齐全。

5.1.3 变压器必须按本规范第 3.1.8 条的规定交接试验合格。

5.1.4 箱式变电所及落地式配电箱的基础应高于室外地坪，周围排水通畅。用地脚螺栓固定的螺帽齐全，拧紧牢固；自由安放的应垫平放正。金属箱式变电所及落地式配电箱，箱体应接地(PE)或接零(PEN)可靠，且有标识。

5.1.5 箱式变电所的交接试验，必须符合下列规定：

1 由高压成套开关柜、低压成套开关柜和变压器三个独立单元组合成的箱式变电所高压电气设备部分，按本规范 3.1.8 的规定交接试验合格。

2 高压开关、熔断器等与变压器组合在同一个密闭油箱内的箱式变电所，交接试验按产品提供的技术文件要求执行；

3 低压成套配电柜交接试验符合本规范第 4.1.5 条的规定。

5.2 一般项目

5.2.1 有载调压开关的传动部分润滑应良好，动作灵活，点动给定位置与开关实际位置一致，自动调节符合产品的技术文件要求。

5.2.2 绝缘件应无裂纹、缺损和瓷件瓷釉损坏等缺陷，外表清洁，测温仪表指示准确。

5.2.3 装有滚轮的变压器就位后，应将滚轮用能拆卸的制动部件固定。

5.2.4 变压器应按产品技术文件要求进行检查器身，当满足下列条件之一时，可不检查器身。

1 制造厂规定不检查器身者；

2 就地生产仅做短途运输的变压器，且在运输过程中有效监督，无紧急制动、剧烈振动、冲撞或严重颠簸等异常情况者。

5.2.5 箱式变电所内外涂层完整、无损伤，有通风口的风口防护网完好。

5.2.6 箱式变电所的高低压柜内部接线完整、低压每个输出回路标记清晰，回路名

称准确。

5.2.7 装有气体继电器的变压器顶盖，沿气体继电器的气流方向有 1.0%~1.5%的升高坡度。

6 成套配电柜、控制柜(屏、台)和动力、照明配电箱(盘)安装

6.1 主控项目

6.1.1 柜、屏、台、箱、盘的金属框架及基础型钢必须接地(PE)或接零(PEN)可靠；装有电器的可开启门，门和框架的接地端子间应用裸编织铜线连接，且有标识。

6.1.2 低压成套配电柜、控制柜(屏、台)和动力、照明配电箱(盘)应有可靠的电击保护。柜(屏、台、箱、盘)内保护导体应有裸露的连接外部保护导体的端子，当设计无要求时，柜(屏、台、箱、盘)内保护导体最小截面积 S_p 不应小于表 6.1.2 的规定。

表 6.1.2 保护导体的截面积

相线的截面积 $S(\text{mm}^2)$	相应保护导体的最小截面积 $S_p(\text{mm}^2)$
$S \leq 16$	S
$16 < S \leq 35$	16
$35 < S \leq 400$	$S/2$
$400 < S \leq 800$	200
$S > 800$	$S/4$

注： S 指柜（屏、台、箱、盘）电源进线相线截面积，且两者（ S 、 S_p ）材质相同。

6.1.3 手车、抽出式成套配电柜推拉应灵活，无卡阻碰撞现象。动触头与静触头的中心线应一致，且触头接触紧密，投入时，接地触头先于主触头接触；退出时，接地触头后于主触头脱离。

6.1.4 高压成套配电柜必须按本规范第 3.1.8 条的规定交接试验合格，且应符合下列规定：

1 继电保护元器件、逻辑元件、变送器和控制用计算机等单体校验合格，整组试验动作正确，整定参数符合设计要求；

2 凡经法定程序批准，进入市场投入使用的新高压电气设备和继电保护装置，按产品技术文件要求交接试验。

6.1.5 低压成套配电柜交接试验，必须符合本规范第 4.1.5 条的规定。

6.1.6 柜、屏、台、箱、盘间线路的线间和线对地间绝缘电阻值，馈电线路必须大于 $0.5\text{M}\Omega$ ；二次回路必须大于 $1\text{M}\Omega$ 。

6.1.7 柜、屏、台、箱、盘间二次回路交流工频耐压试验，当绝缘电阻值大于 $10\text{M}\Omega$ 时，用 2500V 兆欧表摇测 1min ，应无闪络击穿现象；当绝缘电阻值在 $1\sim 10\text{M}\Omega$

时，做 1000V 交流工频耐压试验，时间 1min，应无闪络击穿现象。

6.1.8 直流屏试验，应将屏内电子器件从线路上退出，检测主回路线间和线对地绝缘电阻值应大于 0.5MΩ，直流屏所附蓄电池组的充、放电应符合产品技术文件要求；整流器的控制调整和输出特性试验应符合产品技术文件要求。

6.1.9 照明配电箱(盘)安装应符合下列规定：

1 箱(盘)内配线整齐，无绞接现象。导线连接紧密，不伤芯线，不断股。垫圈下螺丝两侧压的导线截面积相同，同一端子上导线连接不多于 2 根，防松垫圈等零件齐全；

2 箱(盘)内开关动作灵活可靠，带有漏电保护的回路，漏电保护装置动作电流不大于 30mA，动作时间不大于 0.1s。

3 照明箱(盘)内，分别设置零线(N)和保护地线(PE 线)汇流排，零线和保护地线经汇流排配出。

6.2 一般项目

6.2.1 基础型钢安装应符合表 6.2.1 的规定。

表 6.2.1 基础型钢安装允许偏差

项 目	允许偏差	
	(mm/m)	(mm/全长)
不直度	1	5
水平度	1	5
不平行度	/	5

6.2.2 柜、屏、台、箱、盘相互间或与基础型钢应用镀锌螺栓连接，且防松零件齐全。

6.2.3 柜、屏、台、箱、盘安装垂直度允许偏差为 1.5%，相互间接缝不应大于 2mm，成列盘面偏差不应大于 5mm。

6.2.4 柜、屏、台、箱、盘内检查试验应符合下列规定：

1 控制开关及保护装置的规格、型号符合设计要求；

2 闭锁装置动作准确、可靠；

3 主开关的辅助开关切换动作与主开关动作一致；

4 柜、屏、台、箱、盘上的标识器件标明被控设备编号及名称，或操作位置，接线端子有编号，且清晰、工整、不易脱色。

5 回路中的电子元件不应参加交流工频耐压试验；48V 及以下回路可不做交流工频耐压试验。

6.2.5 低压电器组合应符合下列规定：

- 1 发热元件安装在散热良好的位置；
- 2 熔断器的熔体规格、自动开关的整定值符合设计要求；
- 3 切换压板接触良好，相邻压板间有安全距离，切换时，不触及相邻的压板；
- 4 信号回路的信号灯、按钮、光字牌、电铃、电笛、事故电钟等动作和信号显示准确；
- 5 外壳需接地(PE)或接零(PEN)的，连接可靠；
- 6 端子排安装牢固，端子有序号，强电、弱电端子隔离布置，端子规格与芯线截面大小适配。

6.2.6 柜、屏、台、箱、盘间配线：电流回路应采用额定电压不低于 750V、芯线截面积不小于 2.5mm^2 的铜芯绝缘电线或电缆；除电子元件回路或类似回路外，其他回路的电线应采用额定电压不低于 750V、芯线截面不小于 1.5mm^2 的铜芯绝缘电线或电缆。

二次回路连线应成束绑扎，不同电压等级、交流、直流线路及计算机控制线路应分别绑扎，且有标识；固定后不应妨碍手车开关或抽出式部件的拉出或推入。

6.2.7 连接柜、屏、台、箱、盘面板上的电器及控制台、板等可动部位的电线应符合下列规定：

- 1 采用多股铜芯软电线，敷设长度留有适当裕量；
- 2 线束有外套塑料管等加强绝缘保护层；
- 3 与电器连接时，端部绞紧，且有不开口的终端端子或搪锡，不松散、断股；
- 4 可转动部位的两端用卡子固定。

6.2.8 照明配电箱(盘)安装应符合下列规定：

- 1 位置正确，部件齐全，箱体开孔与导管管径适配，暗装配电箱箱盖紧贴墙面，箱(盘)涂层完整；
- 2 箱(盘)内接线整齐，回路编号齐全，标识正确；
- 3 箱(盘)不采用可燃材料制作；
- 4 箱(盘)安装牢固，垂直度允许偏差为 1.5%；底边距地面为 1.5m，照明配电板底边距地面不小于 1.8m。

7 低压电动机、电加热器及电动

执行机构检查接线

7.1 主控项目

7.1.1 电动机、电加热器及电动执行机构的可接近裸露导体必须接地(PE)或接零(PEN)。

7.1.2 电动机、电加热器及电动执行机构绝缘电阻值应大于 $0.5M\Omega$ 。

7.1.3 100kW 以上的电动机,应测量各相直流电阻值,相互差不应大于最小值的 2%;无中性点引出的电动机,测量线间直流电阻值,相互差不应大于最小值的 1%。

7.2 一般项目

7.2.1 电气设备安装应牢固,螺栓及防松零件齐全,不松动。防水防潮电气设备的接线入口及接线盒盖等应做密封处理。

7.2.2 除电动机随带技术文件说明不允许在施工现场抽芯检查外,有下列情况之一的电动机,应抽芯检查:

- 1 出厂时间已超过制造厂保证期限,无保证期限的已超过出厂时间一年以上;
- 2 外观检查、电气试验、手动盘转和试运转,有异常情况。

7.2.3 电动机抽芯检查应符合下列规定:

1 线圈绝缘层完好、无伤痕,端部绑线不松动,槽楔固定、无断裂,引线焊接饱满,内部清洁,通风孔道无堵塞;

2 轴承无锈斑,注油(脂)的型号、规格和数量正确,转子平衡块紧固,平衡螺丝锁紧,风扇叶片无裂纹;

3 连接用紧固件的防松零件齐全完整;

4 其他指标符合产品技术文件的特有要求。

7.2.4 在设备接线盒内裸露的不同相导线间和导线对地间最小距离应大于 8mm,否则应采取绝缘防护措施。

8 柴油发电机组安装

8.1 主控项目

- 8.1.1 发电机的试验必须符合本规范附录 A 的规定。
- 8.1.2 发电机组至低压配电柜馈电线路的相间、相对地间的绝缘电阻值应大于 $0.5M\Omega$ ；塑料绝缘电缆馈电线路直流耐压试验为 $2.4kV$ ，时间 $15min$ ，泄漏电流稳定，无击穿现象。
- 8.1.3 柴油发电机馈电线路连接后，两端的相序必须与原供电系统的相序一致。
- 8.1.4 发电机中性线(工作零线)应与接地干线直接连接，螺栓防松零件齐全，且有标识。

8.2 一般项目

- 8.2.1 发电机组随带的控制柜接线应正确，紧固件紧固状态良好，无遗漏脱落。开关、保护装置的型号、规格正确，验证出厂试验的锁定标记应无位移，有位移应重新按制造厂要求试验标定。
- 8.2.2 发电机本体和机械部分的可接近裸露导体应接地(PE)或接零(PEN)可靠，且有标识。
- 8.2.3 受电侧低压配电柜的开关设备、自动或手动切换装置和保护装置等试验合格，应按设计的自备电源使用分配预案进行负荷试验，机组连续运行 $12h$ 无故障。

9 不间断电源安装

9.1 主控项目

9.1.1 不间断电源的整流装置、逆变装置和静态开关装置的规格、型号必须符合设计要求。内部结线连接正确，紧固件齐全，可靠不松动，焊接连接无脱落现象。

9.1.2 不间断电源的输入、输出各级保护系统和输出的电压稳定性、波形畸变系数、频率、相位、静态开关的动作等各项技术性能指标试验调整必须符合产品技术文件要求，且符合设计文件要求。

9.1.3 不间断电源装置间连线的线间、线对地间绝缘电阻值应大于 $0.5M\Omega$ 。

9.1.4 不间断电源输出端的中性线(N 极)，必须与由接地装置直接引来的接地干线相连接，做重复接地。

9.2 一般项目

9.2.1 安放不间断电源的机架组装应横平竖直，水平度、垂直度允许偏差不应大于 1.5%，紧固件齐全。

9.2.2 引入或引出不间断电源装置的主回路电线、电缆和控制电线、电缆应分别穿保护管敷设，在电缆支架上平行敷设应保持 150mm 的距离；电线、电缆的屏蔽护套接地连接可靠，与接地干线就近连接，紧固件齐全。

9.2.3 不间断电源装置的可接近裸露导体应接地(PE)或接零(PEN)可靠，且有标识。

9.2.4 不间断电源正常运行时产生的 A 声级噪声，不应大于 45dB；输出额定电流为 5A 及以下的小型不间断电源噪声，不应大于 30dB。

10 低压电气动力设备试验和试运行

10.1 主控项目

10.1.1 试运行前，相关电气设备和线路应按本规范的规定试验合格。

10.1.2 现场单独安装的低压电器交接试验项目应符合本规范附录 B 的规定。

10.2 一般项目

10.2.1 成套配电(控制)柜、台、箱、盘的运行电压、电流应正常，各种仪表指示正常。

10.2.2 电动机应试通电，检查转向和机械转动有无异常情况；可空载试运行的电动机，时间一般为 2h，记录空载电流，且检查机身和轴承的温升。

10.2.3 交流电动机在空载状态下(不投料)可启动次数及间隔时间应符合产品技术条件的要求；无要求时，连续启动 2 次的时间间隔不应小于 5min，再次启动应在电动机冷却至常温下。空载状态(不投料)运行，应记录电流、电压、温度、运行时间等有关数据，且应符合建筑设备或工艺装置的空载状态运行(不投料)要求。

10.2.4 大容量(630A 及以上)导线或母线连接处，在设计计算负荷运行情况下应做温度抽测记录，温升值稳定且不大于设计值。

10.2.5 电动执行机构的动作方向及指示，应与工艺装置的设计要求保持一致。

11 裸母线、封闭母线、插接式母线安装

11.1 主控项目

11.1.1 绝缘子的底座、套管的法兰、保护网(罩)及母线支架等可接近裸露导体应接地(PE)或接零(PEN)可靠。不应作为接地(PE)或接零(PEN)的接续导体。

11.1.2 母线与母线或母线与电器接线端子，当采用螺栓搭接连接时，应符合下列规定：

1 母线的各类搭接连接的钻孔直径和搭接长度符合本规范附录 C 的规定，用力矩扳手拧紧钢制连接螺栓的力矩值符合本规范附录 D 的规定；

2 母线接触面保持清洁，涂电力复合脂，螺栓孔周边无毛刺；

3 连接螺栓两侧有平垫圈，相邻垫圈间有大于 3mm 的间隙，螺母侧装有弹簧垫圈或锁紧螺母；

4 螺栓受力均匀，不使电器的接线端子受额外应力。

11.1.3 封闭、插接式母线安装应符合下列规定：

1 母线与外壳同心，允许偏差为 $\pm 5\text{mm}$ ；

2 当段与段连接时，两相邻段母线及外壳对准，连接后不使母线及外壳受额外应力；

3 母线的连接方法符合产品技术文件要求。

11.1.4 室内裸母线的最小安全净距应符合本规范附录 E 的规定。

11.1.5 高压母线交流工频耐压试验必须按本规范第 3.1.8 条的规定交接试验合格。

11.1.6 低压母线交接试验应符合本规范第 4.1.5 条的规定。

11.2 一般项目

11.2.1 母线的支架与预埋铁件采用焊接固定时，焊缝应饱满；采用膨胀螺栓固定时，选用的螺栓应适配，连接应牢固。

11.2.2 母线与母线、母线与电器接线端子搭接，搭接面的处理应符合下列规定：

1 铜与铜：室外、高温且潮湿的室内，搭接面搪锡；干燥的室内，不搪锡；

2 铝与铝：搭接面不做涂层处理；

3 钢与钢：搭接面搪锡或镀锌；

4 铜与铝：在干燥的室内，铜导体搭接面搪锡；在潮湿场所，铜导体搭接面搪锡，且采用铜铝过渡板与铝导体连接；

5 钢与铜或铝：钢搭接面搪锡。

11.2.3 母线的相序排列及涂色，当设计无要求时应符合下列规定：

1 上、下布置的交流母线，由上至下排列为 A、B、C 相；直流母线正极在上，负极在下；

2 水平布置的交流母线，由盘后向盘前排列为 A、B、C 相；直流母线正极在后，负极在前；

3 面对引下线的交流母线，由左至右排列为 A、B、C 相；直流母线正极在左，负极在右；

4 母线的涂色：交流，A 相为黄色、B 相为绿色、C 相为红色；直流，正极为赭色、负极为蓝色；在连接处或支持件边缘两侧 10mm 以内不涂色。

11.2.4 母线在绝缘子上安装应符合下列规定：

1 金具与绝缘子间的固定平整牢固，不使母线受额外应力；

2 交流母线的固定金具或其他支持金具不形成闭合铁磁回路；

3 除固定点外，当母线平置时，母线支持夹板的上部压板与母线间有 1~1.5mm 的间隙；当母线立置时，上部压板与母线间有 1.5~2mm 的间隙；

4 母线的固定点，每段设置 1 个，设置于全长或两母线伸缩节的中点；

5 母线采用螺栓搭接时，连接处距绝缘子的支持夹板边缘不小于 50mm。

11.2.5 封闭、插接式母线组装和固定位置应正确，外壳与底座间、外壳各连接部位和母线的连接螺栓应按产品技术文件要求选择正确，连接紧固。

12 电缆桥架安装和桥架内电缆敷设

12.1 主控项目

12.1.1 金属电缆桥架及其支架和引入或引出的金属电缆导管必须接地(PE)或接零(PEN)可靠,且必须符合下列规定:

- 1 金属电缆桥架及其支架全长应不少于 2 处与接地(PE)或接零(PEN)干线相连接;
- 2 非镀锌电缆桥架间连接板的两端跨接铜芯接地线,接地线最小允许截面积不小于 4mm^2 ;
- 3 镀锌电缆桥架间连接板的两端不跨接接地线,但连接板两端不少于 2 个有防松螺帽或防松垫圈的连接固定螺栓。

12.1.2 电缆敷设严禁有绞拧、铠装压扁、护层断裂和表面严重划伤等缺陷。

12.2 一般项目

12.2.1 电缆桥架安装应符合下列规定:

- 1 直线段钢制电缆桥架长度超过 30m、铝合金或玻璃钢制电缆桥架长度超过 15m 设有伸缩节;电缆桥架跨越建筑物变形缝处设置补偿装置;
- 2 电缆桥架转弯处的弯曲半径,不小于桥架内电缆最小允许弯曲半径,电缆最小允许弯曲半径见表 12.2.1-1;

表 12.2.1-1 电缆最小允许弯曲半径

序号	电缆种类	最小允许弯曲半径
1	无铅包钢铠护套的橡皮绝缘电力电缆	$10D$
2	有钢铠护套的橡皮绝缘电力电缆	$20D$
3	聚氯乙烯绝缘电力电缆	$10D$
4	交联聚氯乙烯绝缘电力电缆	$15D$
5	多芯控制电缆	$10D$

注: D 为电缆外径。

3 当设计无要求时,电缆桥架水平安装的支架间距为 1.5~3m;垂直安装的支架间距不大于 2m;

4 桥架与支架间螺栓、桥架连接板螺栓固定紧固无遗漏,螺母位于桥架外侧;当铝合金桥架与钢支架固定时,有相互间绝缘的防电化腐蚀措施;

5 电缆桥架敷设在易燃易爆气体管道和热力管道的下方,当设计无要求时,与

管道的最小净距，符合表 12.2.1-2 的规定；

表 12.2.1-2 与管道的最小净距 (m)

管道类别		平行净距	交叉净距
一般工艺管道		0.4	0.3
易燃易爆气体管道		0.5	0.5
热力管道	有保温层	0.5	0.3
	无保温层	1.0	0.5

6 敷设在竖井内和穿越不同防火区的桥架，按设计要求位置，有防火隔堵措施；

7 支架与预埋件焊接固定时，焊缝饱满；膨胀螺栓固定时，选用螺栓适配，连接紧固，防松零件齐全。

12.2.2 桥架内电缆敷设应符合下列规定：

1 大于 45° 倾斜敷设的电缆每隔 2m 处设固定点；

2 电缆出入电缆沟、竖井、建筑物、柜(盘)、台处以及管子管口处等做密封处理；

3 电缆敷设排列整齐，水平敷设的电缆，首尾两端、转弯两侧及每隔 5~10m 处设固定点；敷设于垂直桥架内的电缆固定点间距，不大于表 12.2.2 的规定。

表 12.2.2 电缆固定点的间距 (mm)

电缆种类		固定点的间距
电力电缆	全塑型	1000
	除全塑型外的电缆	1500
控制电缆		1000

12.2.3 电缆的首端、末端和分支处应设标志牌。

13 电缆沟内和电缆竖井内电缆敷设

13.1 主控项目

13.1.1 金属电缆支架、电缆导管必须接地(PE)或接零(PEN)可靠。

13.1.2 电缆敷设严禁有绞拧、铠装压扁、护层断裂和表面严重划伤等缺陷。

13.2 一般项目

13.2.1 电缆支架安装应符合下列规定：

1 当设计无要求时，电缆支架最上层至竖井顶部或楼板的距离不小于 150~200mm；电缆支架最下层至沟底或地面的距离不小于 50~100mm；

2 当设计无要求时，电缆支架层间最小允许距离符合表 13.2.1 的规定；

表 13.2.1 电缆支架层间最小允许距离 (mm)

电 缆 种 类	支 架 层 间 最 小 距 离
控制电缆	120
10kV 及以下电力电缆	150~200

3 支架与预埋件焊接固定时，焊缝饱满；用膨胀螺栓固定时，选用螺栓适配，连接紧固，防松零件齐全。

13.2.2 电缆在支架上敷设，转弯处的最小允许弯曲半径应符合本规范表 12.2.1-1 的规定。

13.2.3 电缆敷设固定应符合下列规定：

1 垂直敷设或大于 45° 倾斜敷设的电缆在每个支架上固定；

2 交流单芯电缆或分相后的每相电缆固定用的夹具和支架，不形成闭合铁磁回路；

3 电缆排列整齐，少交叉；当设计无要求时，电缆支持点间距，不大于表 13.2.3 的规定；

表 13.2.3 电缆支持点间距 (mm)

电 缆 种 类		敷 设 方 式	
		水 平	垂 直
电 力 电 缆	全塑型	400	1000
	除全塑型外的电缆	800	1500
控 制 电 缆		800	1000

4 当设计无要求时，电缆与管道的最小净距，符合本规范表 12.2.1-2 的规定，

且敷设在易燃易爆气体管道和热力管道的下方；

5 敷设电缆的电缆沟和竖井，按设计要求位置，有防火隔堵措施。

13.2.4 电缆的首端、末端和分支处应设标志牌。

14 电线导管、电缆导管和线槽敷设

14.1 主控项目

14.1.1 金属的导管和线槽必须接地(PE)或接零(PEN)可靠，并符合下列规定：

1 镀锌的钢导管、可挠性导管和金属线槽不得熔焊跨接接地线，以专用接地卡跨接的两卡间连线为铜芯软导线，截面积不小于 4mm^2 ；

2 当非镀锌钢导管采用螺纹连接时，连接处的两端焊跨接接地线；当镀锌钢导管采用螺纹连接时，连接处的两端用专用接地卡固定跨接接地线；

3 金属线槽不作设备的接地导体，当设计无要求时，金属线槽全长不少于 2 处与接地(PE)或接零(PEN)干线连接；

4 非镀锌金属线槽间连接板的两端跨接铜芯接地线，镀锌线槽间连接板的两端不跨接接地线，但连接板两端不少于 2 个有防松螺帽或防松垫圈的连接固定螺栓。

14.1.2 金属导管严禁对口熔焊连接；镀锌和壁厚小于等于 2mm 的钢导管不得套管熔焊连接。

14.1.3 防爆导管不应采用倒扣连接；当连接有困难时，应采用防爆活接头，其接合面应严密。

14.1.4 当绝缘导管在砌体上剔槽埋设时，应采用强度等级不小于 M10 的水泥砂浆抹面保护，保护层厚度大于 15mm 。

14.2 一般项目

14.2.1 室外埋地敷设的电缆导管，埋深不应小于 0.7m 。壁厚小于等于 2mm 的钢电线导管不应埋设于室外土壤内。

14.2.2 室外导管的管口应设置在盒、箱内。在落地式配电箱内的管口，箱底无封板的，管口应高出基础面 $50\sim 80\text{mm}$ 。所有管口在穿入电线、电缆后应做密封处理。由箱式变电所或落地式配电箱引向建筑物的导管，建筑物一侧的导管管口应设在建筑物内。

14.2.3 电缆导管的弯曲半径不应小于电缆最小允许弯曲半径，电缆最小允许弯曲半径应符合本规范表 12.2.1-1 的规定。

14.2.4 金属导管内外壁应防腐处理；埋设于混凝土内的导管内壁应防腐处理，外壁可不防腐处理。

14.2.5 室内进入落地式柜、台、箱、盘内的导管管口，应高出柜、台、箱、盘的基

础面 50~80mm。

14.2.6 暗配的导管，埋设深度与建筑物、构筑物表面的距离不应小于 15mm；明配的导管应排列整齐，固定点间距均匀，安装牢固；在终端、弯头中点或柜、台、箱、盘等边缘的距离 150~500mm 范围内设有管卡，中间直线段管卡间的最大距离应符合表 14.2.6 的规定。

表 14.2.6 管卡间最大距离

敷设方式	导管种类	导管直径(mm)				
		15~20	25~32	32~40	50~65	65 以上
		管卡间最大距离 (m)				
支架或沿墙明敷	壁厚>2mm 刚性钢导管	1.5	2.0	2.5	2.5	3.5
	壁厚≤2mm 刚性钢导管	1.0	1.5	2.0	—	—
	刚性绝缘导管	1.0	1.5	1.5	2.0	2.0

14.2.7 线槽应安装牢固，无扭曲变形，紧固件的螺母应在线槽外侧。

14.2.8 防爆导管敷设应符合下列规定：

- 1 导管间及与灯具、开关、线盒等的螺纹连接处紧密牢固，除设计有特殊要求外，连接处不跨接接地线，在螺纹上涂以电力复合酯或导电性防锈酯；
- 2 安装牢固顺直，镀锌层锈蚀或剥落处做防腐处理。

14.2.9 绝缘导管敷设应符合下列规定：

- 1 管口平整光滑；管与管、管与盒(箱)等器件采用插入法连接时，连接处结合面涂专用胶合剂，接口牢固密封；
- 2 直埋于地下或楼板内的刚性绝缘导管，在穿出地面或楼板易受机械损伤的一段，采取保护措施；
- 3 当设计无要求时，埋设在墙内或混凝土内的绝缘导管，采用中型以上的导管；
- 4 沿建筑物、构筑物表面和在支架上敷设的刚性绝缘导管，按设计要求装设温度补偿装置。

14.2.10 金属、非金属柔性导管敷设应符合下列规定：

- 1 刚性导管经柔性导管与电气设备、器具连接，柔性导管的长度在动力工程中不大于 0.8m，在照明工程中不大于 1.2m；
- 2 可挠金属管或其他柔性导管与刚性导管或电气设备、器具间的连接采用专用接头；复合型可挠金属管或其他柔性导管的连接处密封良好，防液覆盖层完整无损；
- 3 可挠性金属导管和金属柔性导管不能做接地(PE)或接零(PEN)的接续导体。

14.2.11 导管和线槽，在建筑物变形缝处，应设补偿装置。

15 电线、电缆穿管和线槽敷线

15.1 主控项目

15.1.1 三相或单相的交流单芯电缆，不得单独穿于钢导管内。

15.1.2 不同回路、不同电压等级和交流与直流的电线，不应穿于同一导管内；同一交流回路的电线应穿于同一金属导管内，且管内电线不得有接头。

15.1.3 爆炸危险环境照明线路的电线和电缆额定电压不得低于 750V，且电线必须穿于钢导管内。

15.2 一般项目

15.2.1 电线、电缆穿管前，应清除管内杂物和积水。管口应有保护措施，不进入接线盒(箱)的垂直管口穿入电线、电缆后，管口应密封。

15.2.2 当采用多相供电时，同一建筑物、构筑物的电线绝缘层颜色选择应一致，即保护地线(PE 线)应是黄绿相间色，零线用淡蓝色；相线用：A 相——黄色、B 相——绿色、C 相——红色。

15.2.3 线槽敷线应符合下列规定：

1 电线在线槽内有一定余量，不得有接头。电线按回路编号分段绑扎，绑扎点间距不应大于 2m；

2 同一回路的相线和零线，敷设于同一金属线槽内；

3 同一电源的不同回路无抗干扰要求的线路可敷设于同一线槽内；敷设于同一线槽内有抗干扰要求的线路用隔板隔离，或采用屏蔽电线且屏蔽护套一端接地。

16 槽板配线

16.1 主控项目

16.1.1 槽板内电线无接头，电线连接设在器具处；槽板与各种器具连接时，电线应留有余量，器具底座应压住槽板端部。

16.1.2 槽板敷设应紧贴建筑物表面，且横平竖直、固定可靠，严禁用木楔固定；木槽板应经阻燃处理，塑料槽板表面应有阻燃标识。

16.2 一般项目

16.2.1 木槽板无劈裂，塑料槽板无扭曲变形。槽板底板固定点间距应小于 500mm；槽板盖板固定点间距应小于 300mm；底板距终端 50mm 和盖板距终端 30mm 处应固定。

16.2.2 槽板的底板接口与盖板接口应错开 20mm，盖板在直线段和 90° 转角处应成 45° 斜口对接，T 形分支处应成三角叉接，盖板应无翘角，接口应严密整齐。

16.2.3 槽板穿过梁、墙和楼板处应有保护套管，跨越建筑物变形缝处槽板应设补偿装置，且与槽板结合严密。

17 钢索配线

17.1 主控项目

17.1.1 应采用镀锌钢索，不应采用含油芯的钢索。钢索的钢丝直径应小于 0.5mm，钢索不应有扭曲和断股等缺陷。

17.1.2 钢索的终端拉环埋件应牢固可靠，钢索与终端拉环套接处应采用心形环，固定钢索的线卡不应少于 2 个，钢索端头应用镀锌铁线绑扎紧密，且应接地(PE)或接零(PEN)可靠。

17.1.3 当钢索长度在 50m 及以下时，应在钢索一端装设花篮螺栓紧固；当钢索长度大于 50m 时，应在钢索两端装设花篮螺栓紧固。

17.2 一般项目

17.2.1 钢索中间吊架间距不应大于 12m，吊架与钢索连接处的吊钩深度不应小于 20mm，并应有防止钢索跳出的锁定零件。

17.2.2 电线和灯具在钢索上安装后，钢索应承受全部负载，且钢索表面应整洁、无锈蚀。

17.2.3 钢索配线的零件间和线间距离应符合表 17.2.3 的规定。

表 17.2.3 钢索配线的零件间和线间距离 (mm)

配线类别	支持件之间最大距离	支持件与灯头盒之间最大距离
钢管	1500	200
刚性绝缘导管	1000	150
塑料护套线	200	100

18 电缆头制作、接线和线路绝缘测试

18.1 主控项目

18.1.1 高压电力电缆直流耐压试验必须按本规范第 3.1.8 条的规定交接试验合格。

18.1.2 低压电线和电缆，线间和线对地间的绝缘电阻值必须大于 $0.5M\Omega$ 。

18.1.3 铠装电力电缆头的接地线应采用铜绞线或镀锡铜编织线，截面积不应小于表 18.1.3 的规定。

表 18.1.3 电缆芯线和接地线截面积 (mm^2)

电缆芯线截面积	接地线截面积
120 及以下	16
150 及以上	25

注：电缆芯线截面积在 $16mm^2$ 及以下，接地线截面积与电缆芯线截面积相等。

18.1.4 电线、电缆接线必须准确，并联运行电线或电缆的型号、规格、长度、相位应一致。

18.2 一般项目

18.2.1 芯线与电器设备的连接应符合下列规定：

1 截面积在 $10mm^2$ 及以下的单股铜芯线和单股铝芯线直接与设备、器具的端子连接；

2 截面积在 $2.5mm^2$ 及以下的多股铜芯线拧紧搪锡或接续端子后与设备、器具的端子连接；

3 截面积大于 $2.5mm^2$ 的多股铜芯线，除设备自带插接式端子外，接续端子后与设备或器具的端子连接；多股铜芯线与插接式端子连接前，端部拧紧搪锡；

4 多股铝芯线接续端子后与设备、器具的端子连接；

5 每个设备和器具的端子接线不多于 2 根电线。

18.2.2 电线、电缆的芯线连接金具(连接管和端子)，规格应与芯线的规格适配，且不得采用开口端子。

18.2.3 电线、电缆的回路标记应清晰，编号准确。

19 普通灯具安装

19.1 主控项目

19.1.1 灯具的固定应符合下列规定：

- 1 灯具重量大于 3kg 时，固定在螺栓或预埋吊钩上；
- 2 软线吊灯，灯具重量在 0.5kg 及以下时，采用软电线自身吊装；大于 0.5kg 的灯具采用吊链，且软电线编叉在吊链内，使电线不受力；
- 3 灯具固定牢固可靠，不使用木楔。每个灯具固定用螺钉或螺栓不少于 2 个；当绝缘台直径在 75mm 及以下时，采用 1 个螺钉或螺栓固定。

19.1.2 花灯吊钩圆钢直径不应小于灯具挂销直径，且不应小于 6mm。大型花灯的固定及悬吊装置，应按灯具重量的 2 倍做过载试验。

19.1.3 当钢管做灯杆时，钢管内径不应小于 10mm，钢管厚度不应小于 1.5mm。

19.1.4 固定灯具带电部件的绝缘材料以及提供防触电保护的绝缘材料，应耐燃烧和防明火。

19.1.5 当设计无要求时，灯具的安装高度和使用电压等级应符合下列规定：

- 1 一般敞开式灯具，灯头对地面距离不小于下列数值(采用安全电压时除外)：
 - 1)室外：2.5m(室外墙上安装)；
 - 2)厂房：2.5m；
 - 3)室内：2m；
 - 4)软吊线带升降器的灯具在吊线展开后：0.8m。
- 2 危险性较大及特殊危险场所，当灯具距地面高度小于 2.4m 时，使用额定电压为 36V 及以下的照明灯具，或有专用保护措施。

19.1.6 当灯具距地面高度小于 2.4m 时，灯具的可接近裸露导体必须接地(PE)或接零(PEN)可靠，并应有专用接地螺栓，且有标识。

19.2 一般项目

19.2.1 引向每个灯具的导线线芯最小截面积应符合表 19.2.1 的规定。

表 19.2.1 导线线芯最小截面积 (mm²)

灯具安装的场所及用途		线芯最小截面积		
		铜芯软线	铜 线	铝 线
灯头线	民用建筑室内	0.5	0.5	2.5
	工业建筑室内	0.5	1.0	2.5
	室 外	1.0	1.0	2.5

19.2.2 灯具的外形、灯头及其接线应符合下列规定：

- 1 灯具及其配件齐全，无机械损伤、变形、涂层剥落和灯罩破裂等缺陷；
- 2 软线吊灯的软线两端做保护扣，两端芯线搪锡；当装升降器时，套塑料软管，采用安全灯头；
- 3 除敞开式灯具外，其他各类灯具灯泡容量在 100W 及以上者采用瓷质灯头；
- 4 连接灯具的软线盘扣、搪锡压线，当采用螺口灯头时，相线接于螺口灯头中间的端子上；
- 5 灯头的绝缘外壳不破损和漏电；带有开关的灯头，开关手柄无裸露的金属部分。

19.2.3 变电所内，高低压配电设备及裸母线的正上方不应安装灯具。

19.2.4 装有白炽灯泡的吸顶灯具，灯泡不应紧贴灯罩；当灯泡与绝缘台间距离小于 5mm 时，灯泡与绝缘台间应采取隔热措施。

19.2.5 安装在重要场所的大型灯具的玻璃罩，应采取防止玻璃罩碎裂后向下溅落的措施。

19.2.6 投光灯的底座及支架应固定牢固，枢轴应沿需要的光轴方向拧紧固定。

19.2.7 安装在室外的壁灯应有泄水孔，绝缘台与墙面之间应有防水措施。

20 专用灯具安装

20.1 主控项目

20.1.1 36V 及以下行灯变压器和行灯安装必须符合下列规定：

- 1 行灯电压不大于 36V，在特殊潮湿场所或导电良好的地面上以及工作地点狭窄、行动不便的场所行灯电压不大于 12V；
- 2 变压器外壳、铁芯和低压侧的任意一端或中性点，接地(PE)或接零(PEN)可靠；
- 3 行灯变压器为双圈变压器，其电源侧和负荷侧有熔断器保护，熔丝额定电流分别不应大于变压器一次、二次的额定电流；
- 4 行灯灯体及手柄绝缘良好，坚固耐热耐潮湿；灯头与灯体结合紧固，灯头无开关，灯泡外部有金属保护网、反光罩及悬吊挂钩，挂钩固定在灯具的绝缘手柄上。

20.1.2 游泳池和类似场所灯具(水下灯及防水灯具)的等电位联结应可靠，且有明显标识，其电源的专用漏电保护装置应全部检测合格。自电源引入灯具的导管必须采用绝缘导管，严禁采用金属或有金属护层的导管。

20.1.3 手术台无影灯安装应符合下列规定：

- 1 固定灯座的螺栓数量不少于灯具法兰底座上的固定孔数，且螺栓直径与底座孔径相适配；螺栓采用双螺母锁固；
- 2 在混凝土结构上螺栓与主筋相焊接或将螺栓末端弯曲与主筋绑扎锚固；
- 3 配电箱内装有专用的总开关及分路开关，电源分别接在两条专用的回路上，开关至灯具的电线采用额定电压不低于 750V 的铜芯多股绝缘电线。

20.1.4 应急照明灯具安装应符合下列规定：

- 1 应急照明灯的电源除正常电源外，另有一路电源供电；或者是独立于正常电源的柴油发电机组供电；或由蓄电池柜供电或选用自带电源型应急灯具；
- 2 应急照明在正常电源断电后，电源转换时间为：疏散照明 $\leq 15s$ ；备用照明 $\leq 15s$ (金融商店交易所 $\leq 1.5s$)；安全照明 $\leq 0.5s$ ；
- 3 疏散照明由安全出口标志灯和疏散标志灯组成。安全出口标志灯距地高度不低于 2m，且安装在疏散出口和楼梯口里侧的上方；
- 4 疏散标志灯安装在安全出口的顶部，楼梯间、疏散走道及其转角处应安装在 1m 以下的墙面上。不易安装的部位可安装在上部。疏散通道上的标志灯间距不大于 20m(人防工程不大于 10m)；

5 疏散标志灯的设置，不影响正常通行，且不在其周围设置容易混同疏散标志灯的其他标志牌等；

6 应急照明灯具、运行中温度大于 60℃的灯具，当靠近可燃物时，采取隔热、散热等防火措施。当采用白炽灯，卤钨灯等光源时，不直接安装在可燃装修材料或可燃物件上；

7 应急照明线路在每个防火分区有独立的应急照明回路，穿越不同防火分区的线路有防火隔堵措施；

8 疏散照明线路采用耐火电线、电缆，穿管明敷或在非燃烧体内穿刚性导管暗敷，暗敷保护层厚度不小于 30mm。电线采用额定电压不低于 750V 的铜芯绝缘电线。

20.1.5 防爆灯具安装应符合下列规定：

1 灯具的防爆标志、外壳防护等级和温度组别与爆炸危险环境相适配。当设计无要求时，灯具种类和防爆结构的选型应符合表 20.1.5 的规定；

表 20.1.5 灯具种类和防爆结构的选型

爆炸危险区域防爆结构 照明设备种类	I 区		II 区	
	隔爆型 d	增安型 e	隔爆型 d	增安型 e
固定式灯	○	×	○	○
移动式灯	△	—	○	—
携带式电池灯	○	—	○	—
镇流器	○	△	○	○

注：○为适用；△为慎用；×为不适用。

2 灯具配套齐全，不用非防爆零件替代灯具配件(金属护网、灯罩、接线盒等)；

3 灯具的安装位置离开释放源，且不在各种管道的泄压口及排放口上下方安装灯具；

4 灯具及开关安装牢固可靠，灯具吊管及开关与接线盒螺纹啮合扣数不少于 5 扣，螺纹加工光滑、完整、无锈蚀，并在螺纹上涂以电力复合酯或导电性防锈酯；

5 开关安装位置便于操作，安装高度 1.3m。

20.2 一般项目

20.2.1 36V 及以下行灯变压器和行灯安装应符合下列规定：

1 行灯变压器的固定支架牢固，油漆完整；

2 携带式局部照明灯电线采用橡套软线。

20.2.2 手术台无影灯安装应符合下列规定：

1 底座紧贴顶板，四周无缝隙；

2 表面保持整洁、无污染，灯具镀、涂层完整无划伤。

20.2.3 应急照明灯具安装应符合下列规定：

1 疏散照明采用荧光灯或白炽灯；安全照明采用卤钨灯，或采用瞬时可靠点燃的荧光灯；

2 安全出口标志灯和疏散标志灯装有玻璃或非燃材料的保护罩，面板亮度均匀度为 1：10(最低：最高)，保护罩应完整、无裂纹。

20.2.4 防爆灯具安装应符合下列规定：

1 灯具及开关的外壳完整，无损伤、无凹陷或沟槽，灯罩无裂纹，金属护网无扭曲变形，防爆标志清晰；

2 灯具及开关的紧固螺栓无松动、锈蚀，密封垫圈完好。

21 建筑物景观照明灯、航空障碍

标志灯和庭院灯安装

21.1 主控项目

21.1.1 建筑物彩灯安装应符合下列规定：

- 1 建筑物顶部彩灯采用有防水性能的专用灯具，灯罩要拧紧；
- 2 彩灯配线管路按明配管敷设，且有防水功能。管路间、管路与灯头盒间螺纹连接，金属导管及彩灯的构架、钢索等可接近裸露导体接地(PE)或接零(PEN)可靠；
- 3 垂直彩灯悬挂挑臂采用不小于 10#的槽钢。端部吊挂钢索用的吊钩螺栓直径不小于 10mm，螺栓在槽钢上固定，两侧有螺帽，且加平垫及弹簧垫圈紧固；
- 4 悬挂钢丝绳直径不小于 4.5mm，底把圆钢直径不小于 16mm，地锚采用架空外线用拉线盘，埋设深度大于 1.5m；
- 5 垂直彩灯采用防水吊线灯头，下端灯头距离地面高于 3m。

21.1.2 霓虹灯安装应符合下列规定：

- 1 霓虹灯管完好，无破裂；
- 2 灯管采用专用的绝缘支架固定，且牢固可靠。灯管固定后，与建筑物、构筑物表面的距离不小于 20mm；
- 3 霓虹灯专用变压器采用双圈式，所供灯管长度不大于允许负载长度，露天安装的有防雨措施；
- 4 霓虹灯专用变压器的二次电线和灯管间的连接线采用额定电压大于 15kV 的高压绝缘电线。二次电线与建筑物、构筑物表面的距离不小于 20mm。

21.1.3 建筑物景观照明灯具安装应符合下列规定：

- 1 每套灯具的导电部分对地绝缘电阻值大于 $2M\Omega$ ；
- 2 在人行道等人员来往密集场所安装的落地式灯具，无围栏防护，安装高度距地面 2.5m 以上；
- 3 金属构架和灯具的可接近裸露导体及金属软管的接地(PE)或接零(PEN)可靠，且有标识。

21.1.4 航空障碍标志灯安装应符合下列规定：

- 1 灯具装设在建筑物或构筑物的最高部位。当最高部位平面面积较大或为建筑群时，除在最高端装设外，还在其外侧转角的顶端分别装设灯具；

2 当灯具在烟囱顶上装设时，安装在低于烟囱口 1.5~3m 的部位且呈正三角形水平排列；

3 灯具的选型根据安装高度决定：低光强的(距地面 60m 以下装设时采用)为红色光，其有效光强大于 1600cd。高光强的(距地面 150m 以上装设时采用)为白色光，有效光强随背景亮度而定；

4 灯具的电源按主体建筑中最高负荷等级要求供电；

5 灯具安装牢固可靠，且设置维修和更换光源的措施。

21.1.5 庭院灯安装应符合下列规定：

1 每套灯具的导电部分对地绝缘电阻值大于 $2M\Omega$ ；

2 立柱式路灯、落地式路灯、特种园艺灯等灯具与基础固定可靠，地脚螺栓备帽齐全。灯具的接线盒或熔断器盒，盒盖的防水密封垫完整。

3 金属立柱及灯具可接近裸露导体接地(PE)或接零(PEN)可靠。接地线单设干线，干线沿庭院灯布置位置形成环网状，且不少于 2 处与接地装置引出线连接。由干线引出支线与金属灯柱及灯具的接地端子连接，且有标识。

21.2 一般项目

21.2.1 建筑物彩灯安装应符合下列规定：

1 建筑物顶部彩灯灯罩完整，无碎裂；

2 彩灯电线导管防腐完好，敷设平整、顺直。

21.2.2 霓虹灯安装应符合下列规定：

1 当霓虹灯变压器明装时，高度不小于 3m；低于 3m 采取防护措施；

2 霓虹灯变压器的安装位置方便检修，且隐蔽在不易被非检修人触及的场所，不装在吊平顶内；

3 当橱窗内装有霓虹灯时，橱窗门与霓虹灯变压器一次侧开关有联锁装置，确保开门不接通霓虹灯变压器的电源；

4 霓虹灯变压器二次侧的电线采用玻璃制品绝缘支持物固定，支持点距离不大于下列数值：

水平线段：0.5m；

垂直线段：0.75m。

21.2.3 建筑物景观照明灯具构架应固定可靠，地脚螺栓拧紧，备帽齐全；灯具的螺栓紧固、无遗漏。灯具外露的电线或电缆应有柔性金属导管保护；

21.2.4 航空障碍标志灯安装应符合下列规定：

- 1 同一建筑物或建筑群灯具间的水平、垂直距离不大于 45m;
- 2 灯具的自动通、断电源控制装置动作准确。

21.2.5 庭院灯安装应符合下列规定：

- 1 灯具的自动通、断电源控制装置动作准确，每套灯具熔断器盒内熔丝齐全，规格与灯具适配；
- 2 架空线路电杆上的路灯，固定可靠，紧固件齐全、拧紧，灯位正确；每套灯具配有熔断器保护。

22 开关、插座、风扇安装

22.1 主控项目

22.1.1 当交流、直流或不同电压等级的插座安装在同一场所时，应有明显的区别，且必须选择不同结构、不同规格和不能互换的插座；配套的插头应按交流、直流或不同电压等级区别使用。

22.1.2 插座接线应符合下列规定：

1 单相两孔插座，面对插座的右孔或上孔与相线连接，左孔或下孔与零线连接；单相三孔插座，面对插座的右孔与相线连接，左孔与零线连接；

2 单相三孔、三相四孔及三相五孔插座的接地(PE)或接零(PEN)线接在上孔。插座的接地端子不与零线端子连接。同一场所的三相插座，接线的相序一致。

3 接地(PE)或接零(PEN)线在插座间不串联连接。

22.1.3 特殊情况下插座安装应符合下列规定：

1 当接插有触电危险家用电器的电源时，采用能断开电源的带开关插座，开关断开相线；

2 潮湿场所采用密封型并带保护地线触头的保护型插座，安装高度不低于1.5m。

22.1.4 照明开关安装应符合下列规定：

1 同一建筑物、构筑物的开关采用同一系列的产品，开关的通断位置一致，操作灵活、接触可靠；

2 相线经开关控制；民用住宅无软线引至床边的床头开关。

22.1.5 吊扇安装应符合下列规定：

1 吊扇挂钩安装牢固，吊扇挂钩的直径不小于吊扇挂销直径，且不小于8mm；有防振橡胶垫；挂销的防松零件齐全、可靠；

2 吊扇扇叶距地高度不小于2.5m；

3 吊扇组装不改变扇叶角度，扇叶固定螺栓防松零件齐全；

4 吊杆间、吊杆与电机间螺纹连接，啮合长度不小于20mm，且防松零件齐全紧固；

5 吊扇接线正确，当运转时扇叶无明显颤动和异常声响。

22.1.6 壁扇安装应符合下列规定：

1 壁扇底座采用尼龙塞或膨胀螺栓固定;尼龙塞或膨胀螺栓的数量不少于 2 个,且直径不小于 8mm。固定牢固可靠;

2 壁扇防护罩扣紧,固定可靠,当运转时扇叶和防护罩无明显颤动和异常声响。

22.2 一般项目

22.2.1 插座安装应符合下列规定:

1 当不采用安全型插座时,托儿所、幼儿园及小学等儿童活动场所安装高度不小于 1.8m;

2 暗装的插座面板紧贴墙面,四周无缝隙,安装牢固,表面光滑整洁、无碎裂、划伤,装饰帽齐全;

3 车间及试(实)验室的插座安装高度距地面不小于 0.3m;特殊场所暗装的插座不小于 0.15m;同一室内插座安装高度一致;

4 地插座面板与地面齐平或紧贴地面,盖板固定牢固,密封良好。

22.2.2 照明开关安装应符合下列规定:

1 开关安装位置便于操作,开关边缘距门框边缘的距离 0.15~0.2m,开关距地面高度 1.3m;拉线开关距地面高度 2~3m,层高小于 3m 时,拉线开关距顶板不小于 100mm,拉线出口垂直向下;

2 相同型号并列安装及同一室内开关安装高度一致,且控制有序不错位。并列安装的拉线开关的相邻间距不小于 20mm;

3 暗装的开关面板应紧贴墙面,四周无缝隙,安装牢固,表面光滑整洁、无碎裂、划伤,装饰帽齐全。

22.2.3 吊扇安装应符合下列规定:

1 涂层完整,表面无划痕、无污染,吊杆上下扣碗安装牢固到位;

2 同一室内并列安装的吊扇开关高度一致,且控制有序不错位。

22.2.4 壁扇安装应符合下列规定:

1 壁扇下侧边缘距地面高度不小于 1.8m;

2 涂层完整,表面无划痕、无污染,防护罩无变形。

23 建筑物照明通电试运行

23.1 主控项目

23.1.1 照明系统通电，灯具回路控制应与照明配电箱及回路的标识一致；开关与灯具控制顺序相对应，风扇的转向及调速开关应正常。

23.1.2 公用建筑照明系统通电连续试运行时间应为 24h，民用住宅照明系统通电连续试运行时间应为 8h。所有照明灯具均应开启，且每 2h 记录运行状态 1 次，连续试运行时间内无故障。

24 接地装置安装

24.1 主控项目

24.1.1 人工接地装置或利用建筑物基础钢筋的接地装置必须在地面以上按设计要求位置设测试点。

24.1.2 测试接地装置的接地电阻值必须符合设计要求。

24.1.3 防雷接地的人工接地装置的接地干线埋设，经人行通道处理地深度不应小于1m，且应采取均压措施或在其上方铺设卵石或沥青地面。

24.1.4 接地模块顶面埋深不应小于0.6m，接地模块间距不应小于模块长度的3~5倍。接地模块埋设基坑，一般为模块外形尺寸的1.2~1.4倍，且在开挖深度内详细记录地层情况。

24.1.5 接地模块应垂直或水平就位，不应倾斜设置，保持与原土层接触良好。

24.2 一般项目

24.2.1 当设计无要求时，接地装置顶面埋设深度不应小于0.6m。圆钢、角钢及钢管接地极应垂直埋入地下，间距不应小于5m。接地装置的焊接应采用搭接焊，搭接长度应符合下列规定：

- 1 扁钢与扁钢搭接为扁钢宽度的2倍，不少于三面施焊；
- 2 圆钢与圆钢搭接为圆钢直径的6倍，双面施焊；
- 3 圆钢与扁钢搭接为圆钢直径的6倍，双面施焊；
- 4 扁钢与钢管，扁钢与角钢焊接，紧贴角钢外侧两面，或紧贴3/4钢管表面，上下两侧施焊；

- 5 除埋设在混凝土中的焊接接头外，有防腐措施。

24.2.2 当设计无要求时，接地装置的材料采用为钢材，热浸镀锌处理，最小允许规格、尺寸应符合表24.2.2的规定：

表 24.2.2

最小允许规格、尺寸

种类、规格及单位		敷设位置及使用类别			
		地 上		地 下	
		室 内	室 外	交流电流回路	直流电流回路
圆钢直径 (mm)		6	8	10	12
扁钢	截面 (mm ²)	60	100	100	100
	厚度 (mm)	3	4	4	6
角钢厚度 (mm)		2	2.5	4	6
钢管管壁厚度 (mm)		2.5	2.5	3.5	4.5

24.2.3 接地模块应集中引线，用干线把接地模块并联焊接成一个环路，干线的材质与接地模块焊接点的材质应相同，钢制的采用热浸镀锌扁钢，引出线不少于 2 处。

25 避雷引下线和变配电室接地干线敷设

25.1 主控项目

25.1.1 暗敷在建筑物抹灰层内的引下线应有卡钉分段固定；明敷的引下线应平直、无急弯，与支架焊接处，油漆防腐，且无遗漏。

25.1.2 变压器室、高低压开关室内的接地干线应有不少于 2 处与接地装置引出干线连接。

25.1.3 当利用金属构件、金属管道做接地线时，应在构件或管道与接地干线间焊接金属跨接线。

25.2 一般项目

25.2.1 钢制接地线的焊接连接应符合本规范第 24.2.1 条的规定，材料采用及最小允许规格、尺寸应符合本规范第 24.2.2 条的规定。

25.2.2 明敷接地引下线及室内接地干线的支持件间距应均匀，水平直线部分 0.5~1.5m；垂直直线部分 1.5~3m；弯曲部分 0.3~0.5m。

25.2.3 接地线在穿越墙壁、楼板和地坪处应加套钢管或其他坚固的保护套管，钢套管应与接地线做电气连通。

25.2.4 变配电室内明敷接地干线安装应符合下列规定：

- 1 便于检查，敷设位置不妨碍设备的拆卸与检修；
- 2 当沿建筑物墙壁水平敷设时，距地面高度 250~300mm；与建筑物墙壁间的间隙 10~15mm；
- 3 当接地线跨越建筑物变形缝时，设补偿装置；
- 4 接地线表面沿长度方向，每段为 15~100mm，分别涂以黄色和绿色相间的条纹；
- 5 变压器室、高压配电室的接地干线上应设置不少于 2 个供临时接地用的接线柱或接地螺栓。

25.2.5 当电缆穿过零序电流互感器时，电缆头的接地线应通过零序电流互感器后接地；由电缆头至穿过零序电流互感器的一段电缆金属护层和接地线应对地绝缘。

25.2.6 配电间隔和静止补偿装置的栅栏门及变配电室金属门铰链处的接地连接，应采用编织铜线。变配电室的避雷器应用最短的接地线与接地干线连接。

25.2.7 设计要求接地的幕墙金属框架和建筑物的金属门窗，应就近与接地干线连接

可靠，连接处不同金属间应有防电化腐蚀措施。

26 接闪器安装

26.1 主控项目

26.1.1 建筑物顶部的避雷针、避雷带等必须与顶部外露的其他金属物体连成一个整体的电气通路，且与避雷引下线连接可靠。

26.2 一般项目

26.2.1 避雷针、避雷带应位置正确，焊接固定的焊缝饱满无遗漏，螺栓固定的应备帽等防松零件齐全，焊接部分补刷的防腐油漆完整。

26.2.2 避雷带应平正顺直，固定点支持件间距均匀、固定可靠，每个支持件应能承受大于 49N(5kg)的垂直拉力。当设计无要求时，支持件间距符合本规范第 25.2.2 条的规定。

27 建筑物等电位联结

27.1 主控项目

27.1.1 建筑物等电位联结干线应从与接地装置有不少于 2 处直接连接的接地干线或总等电位箱引出，等电位联结干线或局部等电位箱间的连接线形成环形网路，环形网路应就近与等电位联结干线或局部等电位箱连接。支线间不应串联连接。

27.1.2 等电位联结的线路最小允许截面应符合表 27.1.2 的规定：

表 27.1.2 线路最小允许截面 (mm²)

材 料	截 面	
	干 线	支 线
铜	16	6
钢	50	16

27.2 一般项目

27.2.1 等电位联结的可接近裸露导体或其他金属部件、构件与支线连接应可靠，熔焊、钎焊或机械紧固应导通正常。

27.2.2 需等电位联结的高级装修金属部件或零件，应有专用接线螺栓与等电位联结支线连接，且有标识；连接处螺帽紧固、防松零件齐全。

28 分部(子分部)工程验收

28.0.1 当建筑电气分部工程施工质量检验时，检验批的划分应符合下列规定：

1 室外电气安装工程中分项工程的检验批，依据庭院大小、投运时间先后、功能区块不同划分；

2 变配电室安装工程中分项工程的检验批，主变配电室为 1 个检验批；有数个分变配电室，且不属于子单位工程的子分部工程，各为 1 个检验批，其验收记录汇入所有变配电室有关分项工程的验收记录中；如各分变配电室属于各子单位工程的子分部工程，所属分项工程各为 1 个检验批，其验收记录应为一个分项工程验收记录，经子分部工程验收记录汇入分部工程验收记录中。

3 供电干线安装工程分项工程的检验批，依据供电区段和电气线缆竖井的编号划分；

4 电气动力和电气照明安装工程中分项工程及建筑物等电位联结分项工程的检验批，其划分的界区，应与建筑土建工程一致；

5 备用和不间断电源安装工程中分项工程各自成为 1 个检验批；

6 防雷及接地装置安装工程中分项工程检验批，人工接地装置和利用建筑物基础钢筋的接地体各为 1 个检验批，大型基础可按区块划分成几个检验批；避雷引下线安装 6 层以下的建筑为 1 个检验批，高层建筑依均压环设置间隔的层数为 1 个检验批；接闪器安装同一屋面为 1 个检验批。

28.0.2 当验收建筑电气工程时，应核查下列各项质量控制资料，且检查分项工程质量验收记录和分部(子分部)质量验收记录应正确，责任单位和责任人的签章齐全。

1 建筑电气工程施工图设计文件和图纸会审记录及洽商记录；

2 主要设备、器具、材料的合格证和进场验收记录；

3 隐蔽工程记录；

4 电气设备交接试验记录；

5 接地电阻、绝缘电阻测试记录；

6 空载试运行和负荷试运行记录；

7 建筑照明通电试运行记录；

8 工序交接合格等施工安装记录。

28.0.3 根据单位工程实际情况，检查建筑电气分部(子分部)工程所含分项工程的质量验收记录应无遗漏缺项。

28.0.4 当单位工程质量验收时，建筑电气分部(子分部)工程实物质量的抽检部位如下，且抽检结果应符合本规范规定。

1 大型公用建筑的变配电室，技术层的动力工程，供电干线的竖井，建筑顶部的防雷工程，重要的或大面积活动场所的照明工程，以及 5%自然间的建筑电气动力、照明工程；

2 一般民用建筑的配电室和 5%自然间的建筑电气照明工程，以及建筑顶部的防雷工程；

3 室外电气工程以变配电室为主，且抽检各类灯具的 5%。

28.0.5 核查各类技术资料应齐全，且符合工序要求，有可追溯性；各责任人均应签章确认。

28.0.6 为方便检测验收，高低压配电装置的调整试验应提前通知监理和有关监督部门，实行旁站确认。变配电室通电后可抽测的项目主要是：各类电源自动切换或通断装置、馈电线路的绝缘电阻、接地(PE)或接零(PEN)的导通状态、开关插座的接线正确性、漏电保护装置的动作电流和时间、接地装置的接地电阻和由照明设计确定的照度等。抽测的结果应符合本规范规定和设计要求。

28.0.7 检验方法应符合下列规定：

1 电气设备、电缆和继电保护系统的调整试验结果，查阅试验记录或试验时旁站；

2 空载试运行和负荷试运行结果，查阅试运行记录或试运行时旁站；

3 绝缘电阻、接地电阻和接地(PE)或接零(PEN)导通状态及插座接线正确性的测试结果，查阅测试记录或测试时旁站或用适配仪表进行抽测；

4 漏电保护装置动作数据值，查阅测试记录或用适配仪表进行抽测；

5 负荷试运行时大电流节点温升测量用红外线遥测温度仪抽测或查阅负荷试运行记录；

6 螺栓紧固程度用适配工具做拧动试验；有最终拧紧力矩要求的螺栓用扭力扳手抽测；

7 需吊芯、抽芯检查的变压器和大型电动机，吊芯、抽芯时旁站或查阅吊芯、抽芯记录；

8 需做动作试验的电气装置，高压部分不应带电试验，低压部分无负荷试验；

9 水平度用铁水平尺测量，垂直度用线锤吊线尺量，盘面平整度拉线尺量，各种距离的尺寸用塞尺、游标卡尺、钢尺、塔尺或采用其他仪器仪表等测量；

10 外观质量情况目测检查；

11 设备规格型号、标志及接线，对照工程设计图纸及其变更文件检查。

附录 A 发电机交接试验

表 A 发电机交接试验

序号	内容 部位		试 验 内 容	试 验 结 果
1	定子电路		测量定子绕组的绝缘电阻和吸收比	绝缘电阻值大于 0.5MΩ 沥青浸胶及烘卷云母绝缘吸收比大于 1.3 环氧粉云母绝缘吸收比大于 1.6
2			在常温下,绕组表面温度与空气温度差在±3℃范围内测量各相直流电阻	各相直流电阻值相互间差值不大于最小值 2%,与出厂值在同温度下比差值不大于 2%
3			交流工频耐压试验 1min	试验电压为 1.5Un+750V,无闪络击穿现象,Un 为发电机额定电压
4	转子电路		用 1000V 兆欧表测量转子绝缘电阻	绝缘电阻值大于 0.5 MΩ
5			在常温下,绕组表面温度与空气温度差在±3℃范围内测量绕组直流电阻	数值与出厂值在同温度下比差值不大于 2%
6			交流工频耐压试验 1min	用 2500V 摇表测量绝缘电阻替代
7	励磁电路		退出励磁电路电子器件后,测量励磁电路的线路设备的绝缘电阻	绝缘电阻值大于 0.5 MΩ
8			退出励磁电路电子器件后,进行交流工频耐压试验 1min	试验电压 1000V,无击穿闪络现象
9	其他		有绝缘轴承的用 1000V 兆欧表测量轴承绝缘电阻	绝缘电阻值大于 0.5 MΩ
10			测量检温计(埋入式)绝缘电阻,校验检温计精度	用 250V 兆欧表检测不短路,精度符合出厂规定
11			测量灭磁电阻,自同步电阻器的直流电阻	与铭牌相比较,其差值为±10%
12	运转试验		发电机空载特性试验	按设备说明书比对,符合要求
13			测量相序	相序与出线标识相符
14			测量空载和负荷后轴电压	按设备说明书比对,符合要求

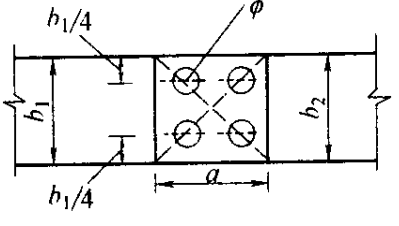
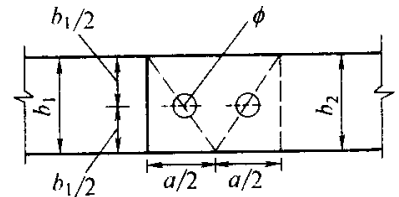
附录 B 低压电器交接试验

表 B 低压电器交接试验

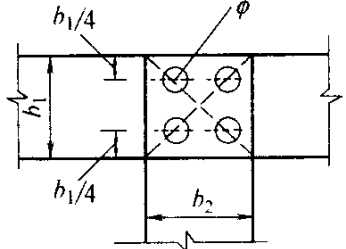
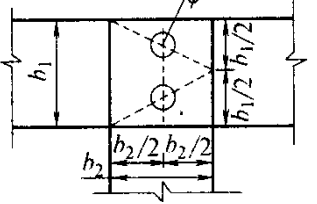
序号	试验内容	试验标准或条件
1	绝缘电阻	用 500V 兆欧表摇测，绝缘电阻值大于等于 $\geq 1\text{M}\Omega$ ；潮湿场所，绝缘电阻值大于等于 $\geq 0.5\text{M}\Omega$
2	低压电器动作情况	除产品另有规定外，电压、液压或气压在额定值的 85%~110% 范围内能可靠动作
3	脱扣器的整定值	整定值误差不得超过产品技术条件的规定
4	电阻器和变阻器的直流电阻差值	符合产品技术条件规定

附录 C 母线螺栓搭接尺寸

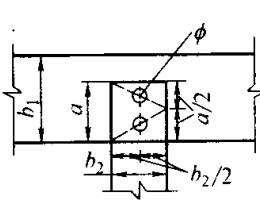
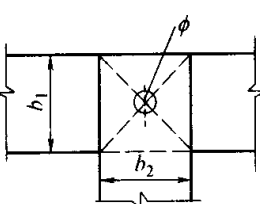
表 C 母线螺栓搭接尺寸

搭接形式	类别	序号	连接尺寸 (mm)			钻孔要求		螺栓规格
			b_1	b_2	a	ϕ (mm)	个数	
	直线连接	1	125	125	b_1 或 b_2	21	4	M20
		2	100	100	b_1 或 b_2	17	4	M16
		3	80	80	b_1 或 b_2	13	4	M12
		4	63	63	b_1 或 b_2	11	4	M10
		5	50	50	b_1 或 b_2	9	4	M8
		6	45	45	b_1 或 b_2	9	4	M8
	直线连接	7	40	40	80	13	2	M12
		8	31.5	31.5	63	11	2	M10
		9	25	25	50	9	2	M8

续表 C

搭接形式	类别	序号	连接尺寸 (mm)			钻孔要求		螺栓规格
			b_1	b_2	a	ϕ (mm)	个数	
	垂直连接	10	125	125	—	21	4	M20
		11	125	100~80	—	17	4	M16
		12	125	63	—	13	4	M12
		13	100	100~80	—	17	4	M16
		14	80	80~63	—	13	4	M12
		15	63	63~50	—	11	4	M10
		16	50	50	—	9	4	M8
		17	45	45	—	9	4	M8
	垂直连接	18	125	50~40	—	17	2	M16
		19	100	63~40	—	17	2	M16
		20	80	63~40	—	15	2	M14
		21	63	50~40	—	13	2	M12
		22	50	45~40	—	11	2	M10
		23	63	31.5~25	—	11	2	M10
		24	50	31.5~25	—	9	2	M8

续表 C

搭接形式	类别	序号	连接尺寸 (mm)			钻孔要求		螺栓规格
			b_1	b_2	a	ϕ (mm)	个数	
	垂直连接	25	125	31.5~25	60	11	2	M10
		26	100	31.5~25	50	9	2	M8
		27	80	31.5~25	50	9	2	M8
	垂直连接	28	40	40~31.5	—	13	1	M12
		29	40	25	—	11	1	M10
		30	31.5	31.5~25	—	11	1	M10
		31	25	22	—	9	1	M8

附录 D 母线搭接螺栓的拧紧力矩

表 D 母线搭接螺栓的拧紧力矩

序号	螺栓规格	力矩值 (N·m)
1	M8	8.8~10.8
2	M10	17.7~22.6
3	M12	31.4~39.2
4	M14	51.0~60.8
5	M16	78.5~98.1
6	M18	98.0~127.4
7	M20	156.9~196.2
8	M24	274.6~343.2

附录 E 室内裸母线最小安全净距

表 E 室内裸母线最小安全净距 (mm)

符号	适用范围	图号	额定电压 (kV)			
			0.4	1~3	6	10
A_1	1. 带电部分至接地部分之间 2. 网状和板状遮栏向上延伸线距地 2.3m 处与遮栏上方带电部分之间	图 E. 1	20	75	100	125
A_2	1. 不同相的带电部分之间 2. 断路器和隔离开关的断口两侧带电部分之间	图 E. 1	20	75	100	125
B_1	1. 栅状遮栏至带电部分之间 2. 交叉的不同时停电检修的无遮栏带电部分之间	图 E. 1 图 E. 2	800	825	850	875
B_2	网状遮栏至带电部分之间	图 E. 1	100	175	200	225
C	无遮栏裸导体至地(楼)面之间	图 E. 1	2300	2375	2400	2425
D	平行的不同时停电检修的无遮栏裸导体之间	图 E. 1	1875	1875	1900	1925
E	通向室外的出线套管至室外通道的路面	图 E. 2	3650	4000	4000	4000

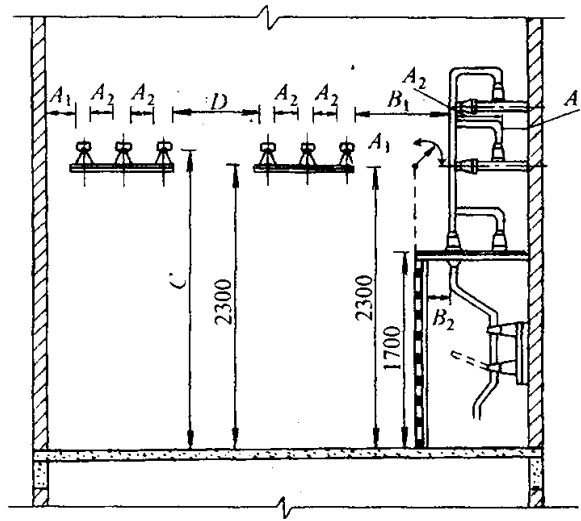


图 E.1 室内 A_1 、 A_2 、 B_1 、 B_2 、 C 、 D 值校验

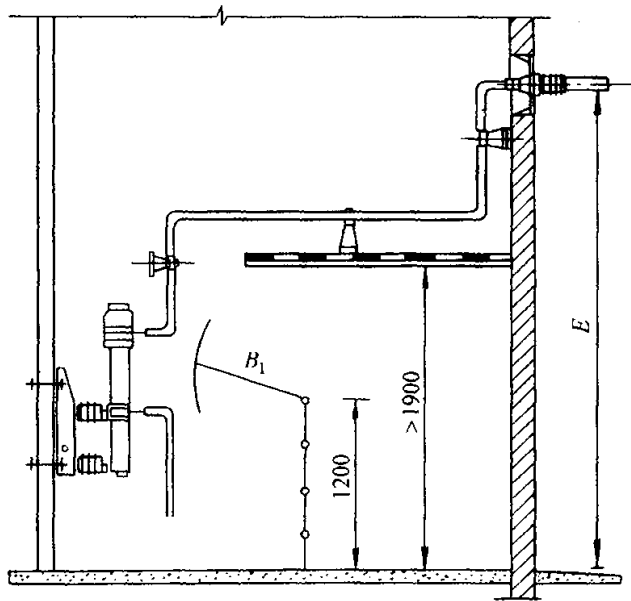


图 E.2 室内 B_1 、 E 值校验

本规范用词说明

1 为便于在执行本规范条文时区别对待，对要求严格程度不同的用词说明如下：

1)表示很严格，非这样做不可的用词：

正面词采用“必须”；反面词采用“严禁”；

2)表示严格，在正常情况下均应这样做的用词：

正面词采用“应”；反面词采用“不应”或“不得”；

3)表示允许稍有选择，在条件许可时首先应这样做的用词：

正面词采用“宜”；反面词采用“不宜”；

表示有选择，在一定条件下可以这样做的用词采用“可”。

2 本规范中指明应按其他有关标准、规范执行时，写法为“应符合……的要求或规定”或“应按……执行”。